



КОЛЛИМАТОРНЫЙ ПРИЦЕЛ

DK-9

Архангельск (8182)63-90-72
Астана (7172)727-132
Астрахань (8512)99-46-04
Барнаул (3852)73-04-60
Белгород (4722)40-23-64
Брянск (4832)59-03-52
Владивосток (423)249-28-31
Волгоград (844)278-03-48
Вологда (8172)26-41-59
Воронеж (473)204-51-73
Екатеринбург (343)384-55-89
Иваново (4932)77-34-06

Ижевск (3412)26-03-58
Иркутск (395)279-98-46
Казань (843)206-01-48
Калининград (4012)72-03-81
Калуга (4842)92-23-67
Кемерово (3842)65-04-62
Киров (8332)68-02-04
Краснодар (861)203-40-90
Красноярск (391)204-63-61
Курск (4712)77-13-04
Липецк (4742)52-20-81

Киргизия (996)312-96-26-47

Магнитогорск (3519)55-03-13
Москва (495)268-04-70
Мурманск (8152)59-64-93
Набережные Челны (8552)20-53-41
Нижний Новгород (831)429-08-12
Новокузнецк (3843)20-46-81
Новосибирск (383)227-86-73
Омск (3812)21-46-40
Орел (4862)44-53-42
Оренбург (3532)37-68-04
Пенза (8412)22-31-16

Россия (495)268-04-70

Пермь (342)205-81-47
Ростов-на-Дону (863)308-18-15
Рязань (4912)46-61-64
Самара (846)206-03-16
Санкт-Петербург (812)309-46-40
Саратов (845)249-38-78
Севастополь (8692)22-31-93
Симферополь (3652)67-13-56
Смоленск (4812)29-41-54
Сочи (862)225-72-31
Ставрополь (8652)20-65-13

Казахстан (772)734-952-31

Сургут (3462)77-98-35
Тверь (4822)63-31-35
Томск (3822)98-41-53
Тула (4872)74-02-29
Тюмень (3452)66-21-18
Ульяновск (8422)24-23-59
Уфа (347)229-48-12
Хабаровск (4212)92-98-04
Челябинск (351)202-03-61
Череповец (8202)49-02-64
Ярославль (4852)69-52-93

<https://dedal.nt-rt.ru> || dfd@nt-rt.ru

1 НАЗНАЧЕНИЕ

Прицел DK-9 предназначен для ведения прицельной стрельбы на ближних дистанциях.

Прицел позволяет осуществлять комфортное и быстрое прицеливание, так как наблюдение выполняется двумя глазами, один из которых смотрит через прицел.

Питание блока подсветки прицельной марки осуществляется от одного элемента типа AA напряжением 1,5 В.

Прицел имеет закрытую герметичную конструкцию с высокопрочным корпусом из алюминиевых сплавов, что обеспечивает надежную устойчивую работу в экстремальных условиях.

Прицел имеет оптику без увеличения (1×), не имеет искажений по полю зрения и не ограничивает расстояние между глазом стрелка и прицелом.

Прицельная марка выполнена в виде красной точки размером 2 МОА (6 см/100 м). Исследования показали, что такой размер точки обеспечивает оптимальное соотношение скорости прицеливания и точности.

Специальная оптическая система обеспечивает высокое качество изображения, точную цветопередачу, оптимальный контраст и отсутствие искажений по всему полю зрения. Многослойное просветление всех оптических поверхностей обеспечивает высокое светопропускание, что позволяет Вам использовать прицел даже в сумерках.

2 ТЕХНИЧЕСКИЕ ХАРАКТЕРИСТИКИ

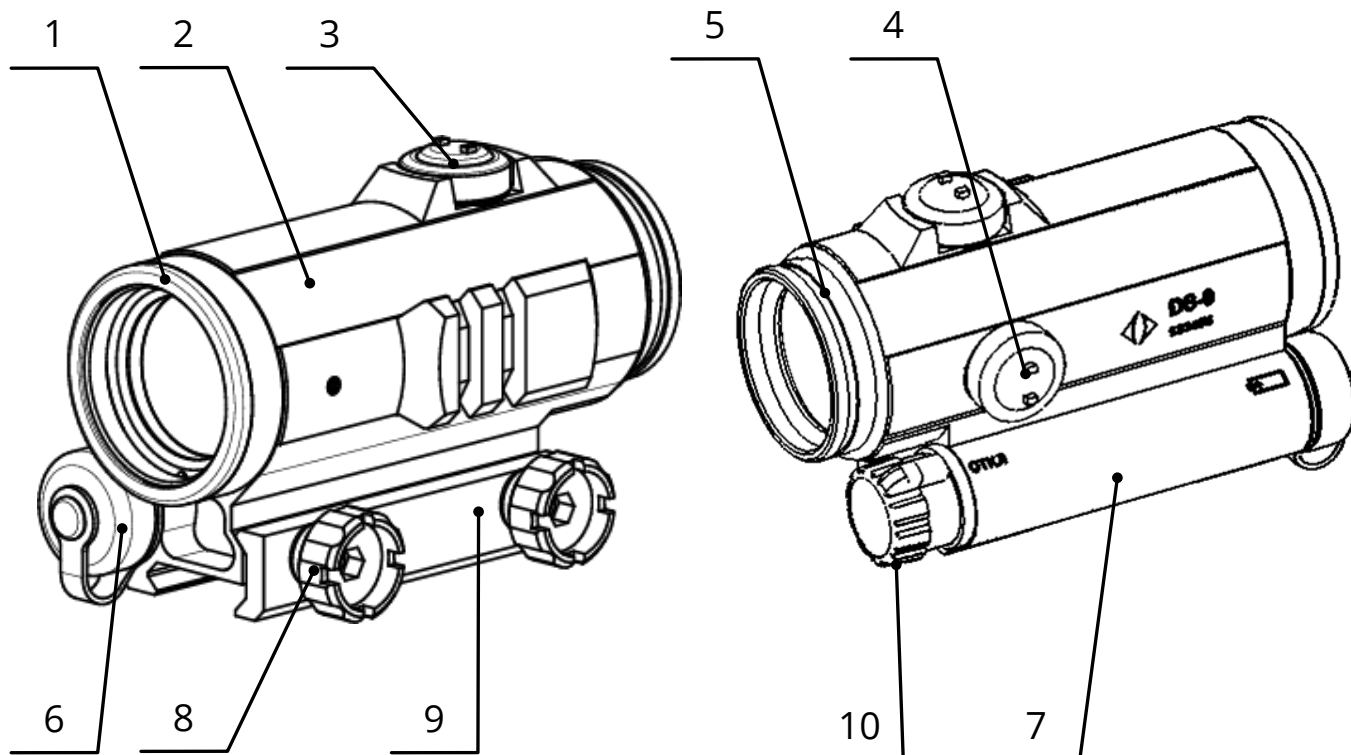
НАИМЕНОВАНИЕ ПАРАМЕТРА, ЕДИНИЦЫ ИЗМЕРЕНИЯ	ЗНАЧЕНИЕ ПАРАМЕТРА
Увеличение	1 крат
Размер прицельной марки	0,6 мрад (2 МОА)
Шаг выверки прицельной марки	0,17 мрад (1,7 см/100 м дист)
Диапазон выверки прицельной марки по горизонтали и вертикали	±10 мрад
Масса прицела с элементами питания	0,3 кг
Габаритные размеры (Д×Ш×В), мм, не более	116×60×75
Температура эксплуатации	от -45 до +50°С
Относительная влажность	до 98% при 25°С.
Время работы подсветки прицельной марки в нормальных климатических условиях от элемента питания емкостью 2,4 А×ч	1000 – 10000 ч

3 КОМПЛЕКТ ПОСТАВКИ

Прицел «ДК-9» с креплением	1 шт.
Затягивающийся неопреновый чехол Д-30	1 шт.
Кейс пластиковый ПБ 6643	1 шт.
Ключ шестигранный	1 шт.
Комплект салфеток для протирки оптики*	1 шт.
Элемент питания типа АА *	2 шт.
Руководство по эксплуатации	1 шт.
Гарантийный талон	1 шт.

*Гарантийные обязательства на данные составные части не распространяются.

4 ВНЕШНИЙ ВИД И СОСТАВ ПРИЦЕЛА



1 – Объектив

2 – Корпус

3 – Винт ввода вертикальных поправок

4 – Винт ввода горизонтальных поправок

5 – Окуляр

6 – Крышка батарейного отсека

7 – Батарейный отсек

8 – Винт затяжки планки крепления

9 – Планка крепления

10 – Ручка регулировки яркости

Рис. 1 – Внешний вид прицела



Архангельск (8182)63-90-72
Астана (7172)727-132
Астрахань (8512)99-46-04
Барнаул (3852)73-04-60
Белгород (4722)40-23-64
Брянск (4832)59-03-52
Владивосток (423)249-28-31
Волгоград (844)278-03-48
Вологда (8172)26-41-59
Воронеж (473)204-51-73
Екатеринбург (343)384-55-89
Иваново (4932)77-34-06

Ижевск (3412)26-03-58
Иркутск (395)279-98-46
Казань (843)206-01-48
Калининград (4012)72-03-81
Калуга (4842)92-23-67
Кемерово (3842)65-04-62
Киров (8332)68-02-04
Краснодар (861)203-40-90
Красноярск (391)204-63-61
Курск (4712)77-13-04
Липецк (4742)52-20-81

Киргизия (996)312-96-26-47

Магнитогорск (3519)55-03-13
Москва (495)268-04-70
Мурманск (8152)59-64-93
Набережные Челны (8552)20-53-41
Нижний Новгород (831)429-08-12
Новокузнецк (3843)20-46-81
Новосибирск (383)227-86-73
Омск (3812)21-46-40
Орел (4862)44-53-42
Оренбург (3532)37-68-04
Пенза (8412)22-31-16

Россия (495)268-04-70

Пермь (342)205-81-47
Ростов-на-Дону (863)308-18-15
Рязань (4912)46-61-64
Самара (846)206-03-16
Санкт-Петербург (812)309-46-40
Саратов (845)249-38-78
Севастополь (8692)22-31-93
Симферополь (3652)67-13-56
Смоленск (4812)29-41-54
Сочи (862)225-72-31
Ставрополь (8652)20-65-13

Казахстан (772)734-952-31

Сургут (3462)77-98-35
Тверь (4822)63-31-35
Томск (3822)98-41-53
Тула (4872)74-02-29
Тюмень (3452)66-21-18
Ульяновск (8422)24-23-59
Уфа (347)229-48-12
Хабаровск (4212)92-98-04
Челябинск (351)202-03-61
Череповец (8202)49-02-64
Ярославль (4852)69-52-93

<https://dedal.nt-rt.ru> || dfd@nt-rt.ru