



ПРИЦЕЛ ОПТИЧЕСКИЙ

DH 1-7×24

Архангельск (8182)63-90-72
Астана (7172)727-132
Астрахань (8512)99-46-04
Барнаул (3852)73-04-60
Белгород (4722)40-23-64
Брянск (4832)59-03-52
Владивосток (423)249-28-31
Волгоград (844)278-03-48
Вологда (8172)26-41-59
Воронеж (473)204-51-73
Екатеринбург (343)384-55-89
Иваново (4932)77-34-06

Ижевск (3412)26-03-58
Иркутск (395)279-98-46
Казань (843)206-01-48
Калининград (4012)72-03-81
Калуга (4842)92-23-67
Кемерово (3842)65-04-62
Киров (8332)68-02-04
Краснодар (861)203-40-90
Красноярск (391)204-63-61
Курск (4712)77-13-04
Липецк (4742)52-20-81

Киргизия (996)312-96-26-47

Магнитогорск (3519)55-03-13
Москва (495)268-04-70
Мурманск (8152)59-64-93
Набережные Челны (8552)20-53-41
Нижний Новгород (831)429-08-12
Новокузнецк (3843)20-46-81
Новосибирск (383)227-86-73
Омск (3812)21-46-40
Орел (4862)44-53-42
Оренбург (3532)37-68-04
Пенза (8412)22-31-16

Россия (495)268-04-70

Пермь (342)205-81-47
Ростов-на-Дону (863)308-18-15
Рязань (4912)46-61-64
Самара (846)206-03-16
Санкт-Петербург (812)309-46-40
Саратов (845)249-38-78
Севастополь (8692)22-31-93
Симферополь (3652)67-13-56
Смоленск (4812)29-41-54
Сочи (862)225-72-31
Ставрополь (8652)20-65-13

Казахстан (772)734-952-31

Сургут (3462)77-98-35
Тверь (4822)63-31-35
Томск (3822)98-41-53
Тула (4872)74-02-29
Тюмень (3452)66-21-18
Ульяновск (8422)24-23-59
Уфа (347)229-48-12
Хабаровск (4212)92-98-04
Челябинск (351)202-03-61
Череповец (8202)49-02-64
Ярославль (4852)69-52-93

1 ВНЕШНИЙ ВИД

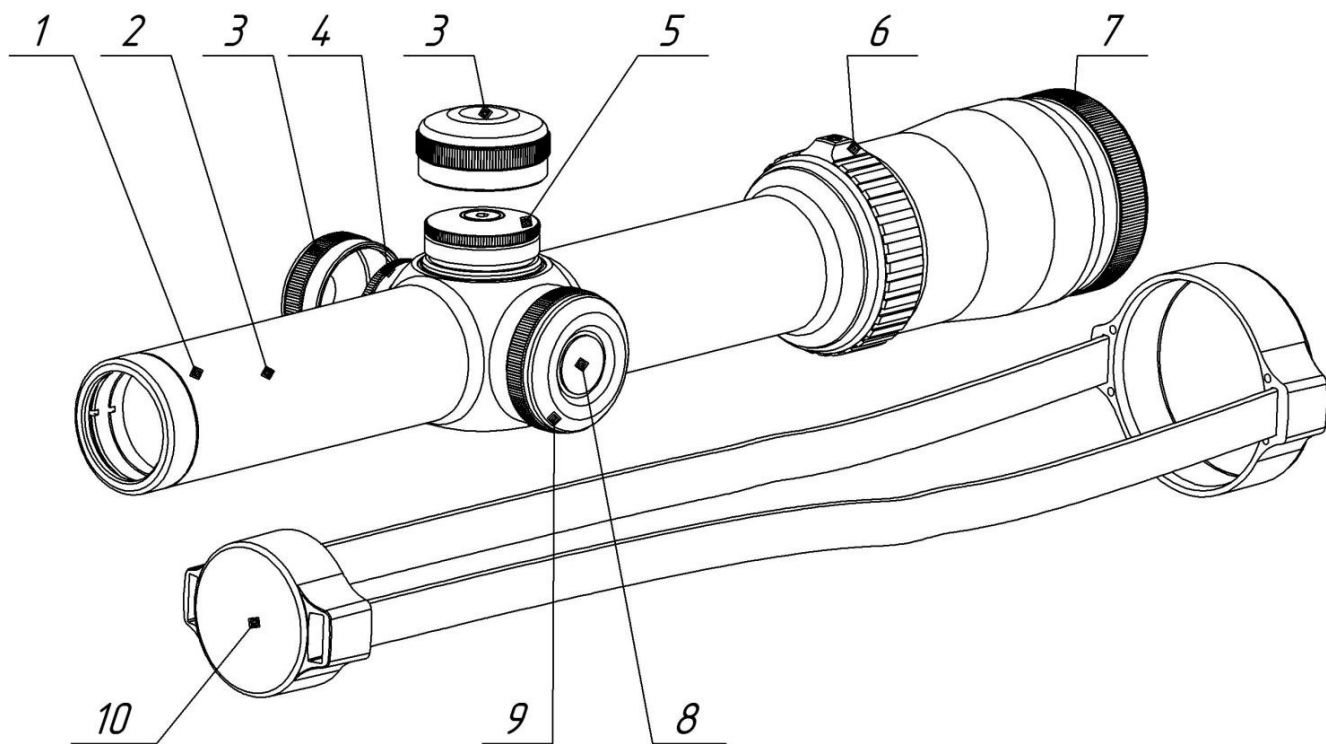


Рисунок 1 – Внешний вид прицела и органы управления

- 1 – Объектив;
- 2 – Корпус прицела;
- 3 – Защитный колпачок маховичка;
- 4 – Маховичок механизма выверки прицельной марки по горизонтали;
- 5 – Маховичок механизма выверки прицельной марки по вертикали;
- 6 – Корпус окуляра, кольцо установки увеличения;
- 7 – Оправа окуляра, кольцо диоптрийной настройки;
- 8 – Кнопка включения и регулировки яркости прицельной марки;
- 9 – Крышка батарейного отсека;
- 10 – Комплект крышек.

Настоящее руководство по эксплуатации предназначено для изучения устройства, работы и правил эксплуатации охотничьего оптического прицела ДН 1-7×24 (далее – прицел).

Перед эксплуатацией необходимо внимательно ознакомиться с эксплуатационными документами на прицел.

ВНИМАНИЕ!

- ❖ *Не оставляйте элемент питания в прицеле.*
- ❖ *Несоблюдение правил адаптации, эксплуатации и хранения прицела может быть причиной потери гарантийных обязательств от производителя.*

2 НАЗНАЧЕНИЕ И ОСОБЕННОСТИ ПРИЦЕЛА

Прицел предназначен для установки на различные виды охотничьего оружия с целью наблюдения, опознавания цели и ведения прицельной стрельбы на малых и средних дистанциях.

Прицельная марка установлена в фокальной плоскости окуляра, и ее размеры не меняются при любом увеличении прицела. В прицеле встроена функция подсветки прицельной марки красным светом с семью режимами яркости.

В прицеле установлены «щелчковые» механизмы выверки прицельной марки.

3 ТЕХНИЧЕСКИЕ ХАРАКТЕРИСТИКИ

Технические характеристики прицела приведены в таблице 1.

Таблица 1 – Технические характеристики *

| Наименование параметра, единица измерения | Значение параметра |
|--|--------------------|
| ОСНОВНЫЕ ХАРАКТЕРИСТИКИ | |
| Увеличение, крат | от 1 до 7 |
| Угловое поле зрения, ° | от 19,9 до 3,0 |
| Поле зрения, м/100 м дистанции | от 35,1 до 5,2 |
| Световой диаметр объектива, мм | 24 |
| Отстройка от параллакса, м | 150 |
| Предел разрешения в центре поля зрения, угловая секунда, не более: - при увеличении 1 крат - при увеличении 7 крат | 60 9 |
| Диапазон выверки прицельной марки по вертикали, мрад | 24 |
| Диапазон выверки прицельной марки по горизонтали, мрад | ±12 |
| Шаг (щелчок) механизмов выверки, мрад | 0,15 |
| Диаметр выходного зрачка, мм | от 10 до 3,4 |
| Удаление выходного зрачка, мм | 90 |
| Диоптрийная настройка окуляра, дптр | от - 3,5 до + 2 |

ПИТАНИЕ

| | |
|-----------------------|-----------------------------|
| Источник питания | один элемент типа «CR 2032» |
| Напряжение питания, В | 3 |

ФИЗИЧЕСКИЕ ХАРАКТЕРИСТИКИ

| | |
|--|-----------|
| Габаритные размеры (длина×ширина×высота), мм | 304×64×54 |
| Масса с элементом питания, кг | 0,47 |
| Диаметр корпуса под крепление, мм | 30 |

ЭКСПЛУАТАЦИОННЫЕ ХАРАКТЕРИСТИКИ

| | |
|--|-----------------|
| Температура эксплуатации, °С | от - 40 до + 50 |
| Относительная влажность эксплуатации, % | до 98 |
| Время работы подсветки прицельной марки (при температуре 23 °С и емкости элемента питания 240 мА·ч) в зависимости от режима яркости, ч | от 100 до 35 |

*Технические характеристики прицела могут быть изменены производителем без предварительного извещения

4 КОМПЛЕКТ ПОСТАВКИ ПРИЦЕЛА

ОСНОВНОЙ КОМПЛЕКТ ПОСТАВКИ

| | | |
|---|----------------------------------|-------|
| 1 | Прицел оптический ДН 1-7×24 | 1 шт. |
| 2 | Коробка упаковочная | 1 шт. |
| 3 | Комплект крышек в сборе | 1 шт. |
| 4 | Комплект салфеток* | 1 шт. |
| 5 | Элемент питания типа «CR 2032»* | 1 шт. |
| 6 | Универсальный ключ Wг4232 (S2,5) | 1 шт. |
| 7 | Руководство по эксплуатации | 1 шт. |
| 8 | Гарантийный талон | 1 шт. |

ДОПОЛНИТЕЛЬНЫЙ КОМПЛЕКТ ПОСТАВКИ (ПО ТРЕБОВАНИЮ)

| | | |
|----|--|-------|
| 9 | Рычаг для быстрой смены кратности TL-1 | 1 шт. |
| 10 | Кофр DHF-1/2 | 1 шт. |
| 11 | Кофр D-460 | 1 шт. |

*Гарантийные обязательства на указанные составные части не распространяются

P.S. Комплект поставки прицела может быть изменен производителем без предварительного извещения



Архангельск (8182)63-90-72
Астана (7172)727-132
Астрахань (8512)99-46-04
Барнаул (3852)73-04-60
Белгород (4722)40-23-64
Брянск (4832)59-03-52
Владивосток (423)249-28-31
Волгоград (844)278-03-48
Вологда (8172)26-41-59
Воронеж (473)204-51-73
Екатеринбург (343)384-55-89
Иваново (4932)77-34-06

Ижевск (3412)26-03-58
Иркутск (395)279-98-46
Казань (843)206-01-48
Калининград (4012)72-03-81
Калуга (4842)92-23-67
Кемерово (3842)65-04-62
Киров (8332)68-02-04
Краснодар (861)203-40-90
Красноярск (391)204-63-61
Курск (4712)77-13-04
Липецк (4742)52-20-81

Киргизия (996)312-96-26-47

Магнитогорск (3519)55-03-13
Москва (495)268-04-70
Мурманск (8152)59-64-93
Набережные Челны (8552)20-53-41
Нижний Новгород (831)429-08-12
Новокузнецк (3843)20-46-81
Новосибирск (383)227-86-73
Омск (3812)21-46-40
Орел (4862)44-53-42
Оренбург (3532)37-68-04
Пенза (8412)22-31-16

Россия (495)268-04-70

Пермь (342)205-81-47
Ростов-на-Дону (863)308-18-15
Рязань (4912)46-61-64
Самара (846)206-03-16
Санкт-Петербург (812)309-46-40
Саратов (845)249-38-78
Севастополь (8692)22-31-93
Симферополь (3652)67-13-56
Смоленск (4812)29-41-54
Сочи (862)225-72-31
Ставрополь (8652)20-65-13

Казахстан (772)734-952-31

Сургут (3462)77-98-35
Тверь (4822)63-31-35
Томск (3822)98-41-53
Тула (4872)74-02-29
Тюмень (3452)66-21-18
Ульяновск (8422)24-23-59
Уфа (347)229-48-12
Хабаровск (4212)92-98-04
Челябинск (351)202-03-61
Череповец (8202)49-02-64
Ярославль (4852)69-52-93

<https://dedal.nt-rt.ru> || dfd@nt-rt.ru