



## ПРИЦЕЛ ОПТИЧЕСКИЙ

# DH 3-12×50

Архангельск (8182)63-90-72  
Астана (7172)727-132  
Астрахань (8512)99-46-04  
Барнаул (3852)73-04-60  
Белгород (4722)40-23-64  
Брянск (4832)59-03-52  
Владивосток (423)249-28-31  
Волгоград (844)278-03-48  
Вологда (8172)26-41-59  
Воронеж (473)204-51-73  
Екатеринбург (343)384-55-89  
Иваново (4932)77-34-06

Ижевск (3412)26-03-58  
Иркутск (395)279-98-46  
Казань (843)206-01-48  
Калининград (4012)72-03-81  
Калуга (4842)92-23-67  
Кемерово (3842)65-04-62  
Киров (8332)68-02-04  
Краснодар (861)203-40-90  
Красноярск (391)204-63-61  
Курск (4712)77-13-04  
Липецк (4742)52-20-81

Магнитогорск (3519)55-03-13  
Москва (495)268-04-70  
Мурманск (8152)59-64-93  
Набережные Челны (8552)20-53-41  
Нижний Новгород (831)429-08-12  
Новокузнецк (3843)20-46-81  
Новосибирск (383)227-86-73  
Омск (3812)21-46-40  
Орел (4862)44-53-42  
Оренбург (3532)37-68-04  
Пенза (8412)22-31-16

Пермь (342)205-81-47  
Ростов-на-Дону (863)308-18-15  
Рязань (4912)46-61-64  
Самара (846)206-03-16  
Санкт-Петербург (812)309-46-40  
Саратов (845)249-38-78  
Севастополь (8692)22-31-93  
Симферополь (3652)67-13-56  
Смоленск (4812)29-41-54  
Сочи (862)225-72-31  
Ставрополь (8652)20-65-13

Сургут (3462)77-98-35  
Тверь (4822)63-31-35  
Томск (3822)98-41-53  
Тула (4872)74-02-29  
Тюмень (3452)66-21-18  
Ульяновск (8422)24-23-59  
Уфа (347)229-48-12  
Хабаровск (4212)92-98-04  
Челябинск (351)202-03-61  
Череповец (8202)49-02-64  
Ярославль (4852)69-52-93

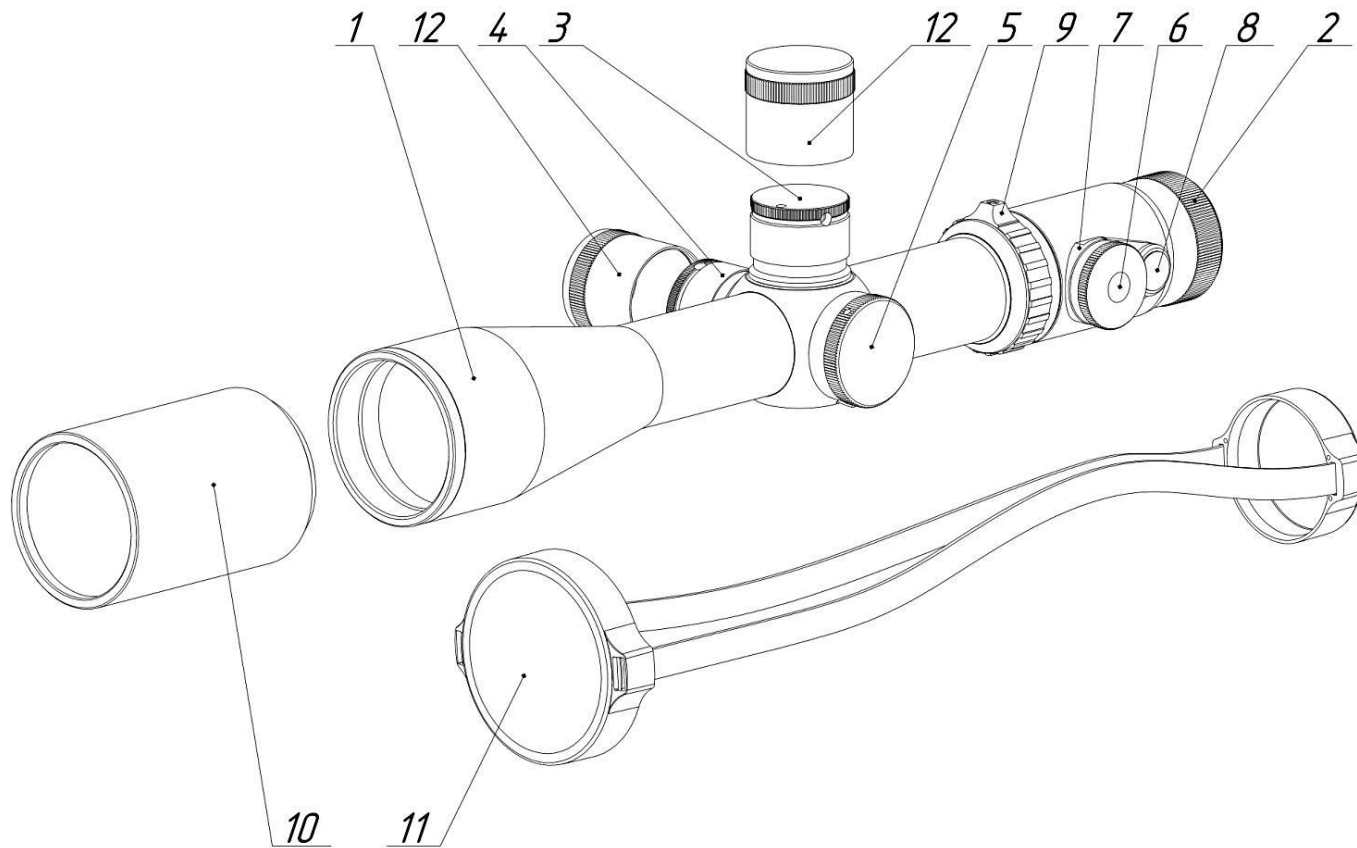
Киргизия (996)312-96-26-47

Россия (495)268-04-70

Казахстан (772)734-952-31

<https://dedal.nt-rt.ru> || [dfd@nt-rt.ru](mailto:dfd@nt-rt.ru)

## 1 ВНЕШНИЙ ВИД



- 1 – Объектив;
- 2 – Окуляр;
- 3 – Маховичок механизма выверки прицельной марки по вертикали;
- 4 – Маховичок механизма выверки прицельной марки по горизонтали;
- 5 – Ручка механизма фокусировки;
- 6 – Крышка батарейного отсека;
- 7 – Батарейный отсек;
- 8 – Кнопка включения и регулировки яркости прицельной марки;
- 9 – Кольцо установки увеличения;
- 10 – Бленда SHD-50;
- 11 – Комплект крышек;
- 12 – Защитный колпачок маховичков.

Рисунок 1 – Внешний вид прицела и органы управления

Настоящее руководство по эксплуатации предназначено для изучения устройства, работы и правил эксплуатации охотничьего оптического прицела ДН 3-12×50 (далее – прицел).

Перед эксплуатацией необходимо внимательно ознакомиться с эксплуатационными документами на прицел.

### **ВНИМАНИЕ!**

- ❖ *Не оставляйте элементы питания в прицеле.*
- ❖ *Несоблюдение правил адаптации, эксплуатации и хранения прибора может быть причиной потери гарантийных обязательств от производителя.*

## **2 НАЗНАЧЕНИЕ И ОСОБЕННОСТИ ПРИЦЕЛА**

Прицел предназначен для установки на различные виды охотничьего оружия с целью наблюдения, опознавания цели и ведения прицельной стрельбы на малых, средних и больших дистанциях.

Прицельная марка установлена в фокальной плоскости окуляра, и ее размеры не меняются при любом увеличении прицела. В прицеле встроена функция подсветки прицельной марки красным светом с семью режимами яркости.

Прицел оборудован встроенным электронным уровнем «завала» оружия (прицела), что позволяет вести высокоточную стрельбу на местности с затрудненным определением горизонта (в горах).

В прицеле установлены «щелчковые» механизмы выверки прицельной марки. Механизм выверки прицельной марки по вертикали оборудован системой упора на «0». На объективе прицела имеется резьба М52×0,75 для присоединения бленды и светофильтров.

### 3 ТЕХНИЧЕСКИЕ ХАРАКТЕРИСТИКИ

Технические характеристики прицела приведены в таблице 1.

Таблица 1 – Технические характеристики \*

Наименование параметра, единица измерения	Значение параметра
<b>ОСНОВНЫЕ ХАРАКТЕРИСТИКИ</b>	
Увеличение, крат	от 3 до 12
Угловое поле зрения, °	от 6,8 до 1,7
Поле зрения, м/100 м дистанции	от 11,9 до 3,0
Световой диаметр объектива, мм	50
Диапазон отстройки от параллакса, м	от 50 до ∞
Предел разрешения в центре поля зрения, угловая секунда, не более: - при увеличении 3 крат - при увеличении 12 крат	15,2 3,8
Диапазон выверки прицельной марки по вертикали, мрад	32
Диапазон выверки прицельной марки по горизонтали, мрад	±5
Шаг (щелчок) механизмов выверки, мрад	0,1
Диаметр выходного зрачка, мм	от 12,5 до 4,1
Удаление выходного зрачка, мм	90
Диоптрийная настройка окуляра, дптр	от - 3 до + 3

## ПИТАНИЕ

Источник питания	один элемент типа «CR 2032»
Напряжение питания, В	3

## ФИЗИЧЕСКИЕ ХАРАКТЕРИСТИКИ

Габаритные размеры (длина×ширина×высота), мм	365×86×80
Масса с элементом питания, кг	0,77
Диаметр корпуса под крепление, мм	34

## ЭКСПЛУАТАЦИОННЫЕ ХАРАКТЕРИСТИКИ

Температура эксплуатации, °С	от - 40 до + 50
Относительная влажность эксплуатации, %	до 98
Время работы подсветки прицельной марки (при температуре 23 °С и емкости элемента питания 240 мА·ч) в зависимости от режима яркости, ч	от 240 до 10

\*Технические характеристики прицела могут быть изменены производителем без предварительного извещения

## 4 КОМПЛЕКТ ПОСТАВКИ ПРИЦЕЛА

### ОСНОВНОЙ КОМПЛЕКТ ПОСТАВКИ

1	Прицел оптический ДН 3-12×50	1 шт.
2	Коробка упаковочная	1 шт.
3	Комплект крышек в сборе	1 шт.
4	Комплект салфеток*	1 шт.
5	Элемент питания типа «CR 2032»*	1 шт.
6	Ключ шестигранный S2	1 шт.
7	Руководство по эксплуатации	1 шт.
8	Гарантийный талон	1 шт.

### ДОПОЛНИТЕЛЬНЫЙ КОМПЛЕКТ ПОСТАВКИ (ПО ТРЕБОВАНИЮ)

9	Бленда SHD-50	1 шт.
10	Бленда сотовая ARD-50	1 шт.
11	Кофр ДН-1/2	1 шт.
12	Кофр ДН-2/2	1 шт.

\*Гарантийные обязательства на указанные составные части не распространяются

P.S. Комплект поставки прицела может быть изменен производителем без предварительного извещения



**Архангельск** (8182)63-90-72  
**Астана** (7172)727-132  
**Астрахань** (8512)99-46-04  
**Барнаул** (3852)73-04-60  
**Белгород** (4722)40-23-64  
**Брянск** (4832)59-03-52  
**Владивосток** (423)249-28-31  
**Волгоград** (844)278-03-48  
**Вологда** (8172)26-41-59  
**Воронеж** (473)204-51-73  
**Екатеринбург** (343)384-55-89  
**Иваново** (4932)77-34-06

**Ижевск** (3412)26-03-58  
**Иркутск** (395)279-98-46  
**Казань** (843)206-01-48  
**Калининград** (4012)72-03-81  
**Калуга** (4842)92-23-67  
**Кемерово** (3842)65-04-62  
**Киров** (8332)68-02-04  
**Краснодар** (861)203-40-90  
**Красноярск** (391)204-63-61  
**Курск** (4712)77-13-04  
**Липецк** (4742)52-20-81

**Киргизия** (996)312-96-26-47

**Магнитогорск** (3519)55-03-13  
**Москва** (495)268-04-70  
**Мурманск** (8152)59-64-93  
**Набережные Челны** (8552)20-53-41  
**Нижний Новгород** (831)429-08-12  
**Новокузнецк** (3843)20-46-81  
**Новосибирск** (383)227-86-73  
**Омск** (3812)21-46-40  
**Орел** (4862)44-53-42  
**Оренбург** (3532)37-68-04  
**Пенза** (8412)22-31-16

**Россия** (495)268-04-70

**Пермь** (342)205-81-47  
**Ростов-на-Дону** (863)308-18-15  
**Рязань** (4912)46-61-64  
**Самара** (846)206-03-16  
**Санкт-Петербург** (812)309-46-40  
**Саратов** (845)249-38-78  
**Севастополь** (8692)22-31-93  
**Симферополь** (3652)67-13-56  
**Смоленск** (4812)29-41-54  
**Сочи** (862)225-72-31  
**Ставрополь** (8652)20-65-13

**Казахстан** (772)734-952-31

**Сургут** (3462)77-98-35  
**Тверь** (4822)63-31-35  
**Томск** (3822)98-41-53  
**Тула** (4872)74-02-29  
**Тюмень** (3452)66-21-18  
**Ульяновск** (8422)24-23-59  
**Уфа** (347)229-48-12  
**Хабаровск** (4212)92-98-04  
**Челябинск** (351)202-03-61  
**Череповец** (8202)49-02-64  
**Ярославль** (4852)69-52-93