



ПРИЦЕЛ ОПТИЧЕСКИЙ ФРОНТФОКАЛЬНЫЙ

ДФФ 1-7×24

Архангельск (8182)63-90-72
Астана (7172)727-132
Астрахань (8512)99-46-04
Барнаул (3852)73-04-60
Белгород (4722)40-23-64
Брянск (4832)59-03-52
Владивосток (423)249-28-31
Волгоград (844)278-03-48
Вологда (8172)26-41-59
Воронеж (473)204-51-73
Екатеринбург (343)384-55-89
Иваново (4932)77-34-06

Ижевск (3412)26-03-58
Иркутск (395)279-98-46
Казань (843)206-01-48
Калининград (4012)72-03-81
Калуга (4842)92-23-67
Кемерово (3842)65-04-62
Киров (8332)68-02-04
Краснодар (861)203-40-90
Красноярск (391)204-63-61
Курск (4712)77-13-04
Липецк (4742)52-20-81

Магнитогорск (3519)55-03-13
Москва (495)268-04-70
Мурманск (8152)59-64-93
Набережные Челны (8552)20-53-41
Нижний Новгород (831)429-08-12
Новокузнецк (3843)20-46-81
Новосибирск (383)227-86-73
Омск (3812)21-46-40
Орел (4862)44-53-42
Оренбург (3532)37-68-04
Пенза (8412)22-31-16

Пермь (342)205-81-47
Ростов-на-Дону (863)308-18-15
Рязань (4912)46-61-64
Самара (846)206-03-16
Санкт-Петербург (812)309-46-40
Саратов (845)249-38-78
Севастополь (8692)22-31-93
Симферополь (3652)67-13-56
Смоленск (4812)29-41-54
Сочи (862)225-72-31
Ставрополь (8652)20-65-13

Сургут (3462)77-98-35
Тверь (4822)63-31-35
Томск (3822)98-41-53
Тула (4872)74-02-29
Тюмень (3452)66-21-18
Ульяновск (8422)24-23-59
Уфа (347)229-48-12
Хабаровск (4212)92-98-04
Челябинск (351)202-03-61
Череповец (8202)49-02-64
Ярославль (4852)69-52-93

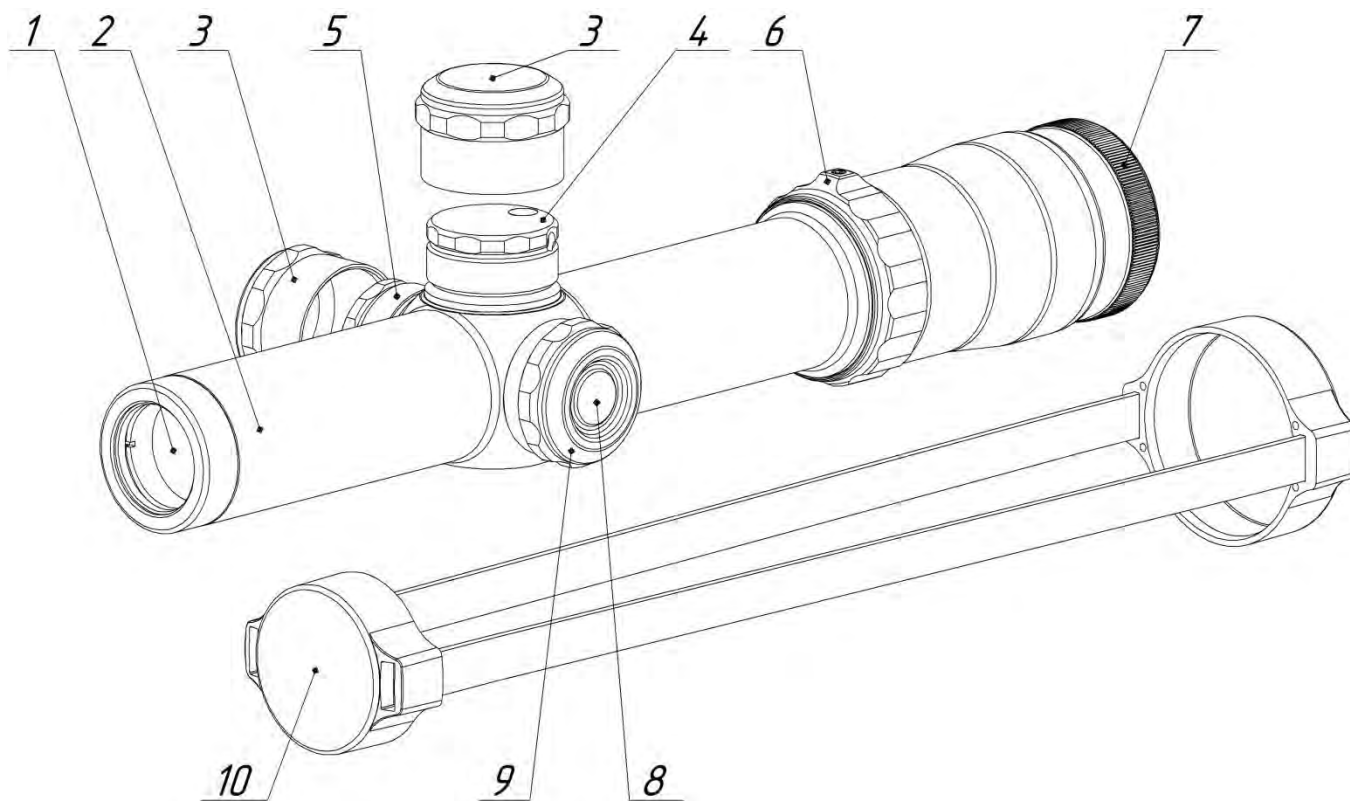
Киргизия (996)312-96-26-47

Россия (495)268-04-70

Казахстан (772)734-952-31

<https://dedal.nt-rt.ru> || dfd@nt-rt.ru

1 ВНЕШНИЙ ВИД



- 1 – Объектив;
- 2 – Корпус прицела;
- 3 – Защитный колпачок маховичка;
- 4 – Маховичок механизма выверки прицельной марки по вертикали;
- 5 – Маховичок механизма выверки прицельной марки по горизонтали;
- 6 – Корпус окуляра, кольцо установки увеличения;
- 7 – Оправа окуляра, кольцо диоптрийной настройки;
- 8 – Кнопка включения подсветки и регулировки яркости прицельной марки;
- 9 – Крышка батарейного отсека;
- 10 – Комплект крышек.

Рисунок 1 – Внешний вид прицела и органы управления

ВНИМАНИЕ!

- ❖ *Не оставляйте элемент питания в прицеле.*
- ❖ *Несоблюдение правил адаптации, эксплуатации и хранения прицела может быть причиной потери гарантийных обязательств от производителя.*

2 НАЗНАЧЕНИЕ И ОСОБЕННОСТИ ПРИЦЕЛА

Прицел предназначен для установки на различные виды охотничьего оружия с целью наблюдения, опознавания цели и ведения прицельной стрельбы на малых и средних дистанциях.

Прицельная марка установлена в фокальной плоскости объектива (первой фокальной плоскости), что позволяет использовать ее при любом увеличении прицела. В прицеле встроена функция подсветки прицельной марки красным светом с семью режимами яркости.

В прицеле установлены «щелчковые» механизмы выверки прицельной марки. Механизм выверки прицельной марки по вертикали оборудован системой упора на «0». На объективе прицела имеется резьба M25×0,75 для присоединения бленды и светофильтров.

3 ТЕХНИЧЕСКИЕ ХАРАКТЕРИСТИКИ

Технические характеристики прицела приведены в таблице 1.

Таблица 1 – Технические характеристики *

Наименование параметра, единица измерения	Значение параметра
ОСНОВНЫЕ ХАРАКТЕРИСТИКИ	
Увеличение, крат	от 1 до 7
Угловое поле зрения, °	от 19,7 до 3,0
Поле зрения, м/100 м дистанции	от 34,7 до 5,2
Световой диаметр объектива, мм	24
Отстройка от параллакса, м	150
Предел разрешения в центре поля зрения, угловая секунда, не более: - при увеличении 1 крат - при увеличении 7 крат	60 9
Диапазон выверки прицельной марки по вертикали, мрад	30
Диапазон выверки прицельной марки по горизонтали, мрад	±12
Шаг (щелчок) механизмов выверки, мрад	0,1
Диаметр выходного зрачка, мм	от 9,7 до 3,4
Удаление выходного зрачка, мм	90
Диоптрийная настройка окуляра, дптр	от - 3 до + 2

ПИТАНИЕ

Источник питания	один элемент типа «CR 2032»
Напряжение питания, В	3

ФИЗИЧЕСКИЕ ХАРАКТЕРИСТИКИ

Габаритные размеры (длина×ширина×высота), мм	301×76×65
Масса с элементом питания, кг	0,55
Диаметр корпуса под крепление, мм	34

ЭКСПЛУАТАЦИОННЫЕ ХАРАКТЕРИСТИКИ

Температура эксплуатации, °С	от - 40 до + 50
Относительная влажность эксплуатации, %	до 98
Время работы подсветки прицельной марки (при температуре 23 °С и емкости элемента питания 240 мА·ч) в зависимости от режима яркости, ч	от 100 до 35

*Технические характеристики прицела могут быть изменены производителем без предварительного извещения

4 КОМПЛЕКТ ПОСТАВКИ ПРИЦЕЛА

ОСНОВНОЙ КОМПЛЕКТ ПОСТАВКИ

1	Прицел оптический DHF 1-7×24	1 шт.
2	Коробка упаковочная	1 шт.
3	Комплект крышек в сборе	1 шт.
4	Комплект салфеток*	1 шт.
5	Элемент питания типа «CR 2032»*	1 шт.
6	Ключ шестигранный S2	1 шт.
7	Руководство по эксплуатации	1 шт.
8	Гарантийный талон	1 шт.

ДОПОЛНИТЕЛЬНЫЙ КОМПЛЕКТ ПОСТАВКИ (ПО ТРЕБОВАНИЮ)

9	Рычаг для быстрой смены кратности TL-1	1 шт.
10	Кофр DHF-1/2	1 шт.
11	Кофр D-460	1 шт.

*Гарантийные обязательства на указанные составные части не распространяются

P.S. Комплект поставки прицела может быть изменен производителем без предварительного извещения



Архангельск (8182)63-90-72
Астана (7172)727-132
Астрахань (8512)99-46-04
Барнаул (3852)73-04-60
Белгород (4722)40-23-64
Брянск (4832)59-03-52
Владивосток (423)249-28-31
Волгоград (844)278-03-48
Вологда (8172)26-41-59
Воронеж (473)204-51-73
Екатеринбург (343)384-55-89
Иваново (4932)77-34-06

Ижевск (3412)26-03-58
Иркутск (395)279-98-46
Казань (843)206-01-48
Калининград (4012)72-03-81
Калуга (4842)92-23-67
Кемерово (3842)65-04-62
Киров (8332)68-02-04
Краснодар (861)203-40-90
Красноярск (391)204-63-61
Курск (4712)77-13-04
Липецк (4742)52-20-81

Киргизия (996)312-96-26-47

Магнитогорск (3519)55-03-13
Москва (495)268-04-70
Мурманск (8152)59-64-93
Набережные Челны (8552)20-53-41
Нижний Новгород (831)429-08-12
Новокузнецк (3843)20-46-81
Новосибирск (383)227-86-73
Омск (3812)21-46-40
Орел (4862)44-53-42
Оренбург (3532)37-68-04
Пенза (8412)22-31-16

Россия (495)268-04-70

Пермь (342)205-81-47
Ростов-на-Дону (863)308-18-15
Рязань (4912)46-61-64
Самара (846)206-03-16
Санкт-Петербург (812)309-46-40
Саратов (845)249-38-78
Севастополь (8692)22-31-93
Симферополь (3652)67-13-56
Смоленск (4812)29-41-54
Сочи (862)225-72-31
Ставрополь (8652)20-65-13

Казахстан (772)734-952-31

Сургут (3462)77-98-35
Тверь (4822)63-31-35
Томск (3822)98-41-53
Тула (4872)74-02-29
Тюмень (3452)66-21-18
Ульяновск (8422)24-23-59
Уфа (347)229-48-12
Хабаровск (4212)92-98-04
Челябинск (351)202-03-61
Череповец (8202)49-02-64
Ярославль (4852)69-52-93