



ОХОТНИЧИЙ ПРИЦЕЛ НОЧНОГО ВИДЕНИЯ

Dedal-180HR

Архангельск (8182)63-90-72
Астана (7172)727-132
Астрахань (8512)99-46-04
Барнаул (3852)73-04-60
Белгород (4722)40-23-64
Брянск (4832)59-03-52
Владивосток (423)249-28-31
Волгоград (844)278-03-48
Вологда (8172)26-41-59
Воронеж (473)204-51-73
Екатеринбург (343)384-55-89
Иваново (4932)77-34-06

Ижевск (3412)26-03-58
Иркутск (395)279-98-46
Казань (843)206-01-48
Калининград (4012)72-03-81
Калуга (4842)92-23-67
Кемерово (3842)65-04-62
Киров (8332)68-02-04
Краснодар (861)203-40-90
Красноярск (391)204-63-61
Курск (4712)77-13-04
Липецк (4742)52-20-81

Киргизия (996)312-96-26-47

Магнитогорск (3519)55-03-13
Москва (495)268-04-70
Мурманск (8152)59-64-93
Набережные Челны (8552)20-53-41
Нижний Новгород (831)429-08-12
Новокузнецк (3843)20-46-81
Новосибирск (383)227-86-73
Омск (3812)21-46-40
Орел (4862)44-53-42
Оренбург (3532)37-68-04
Пенза (8412)22-31-16

Россия (495)268-04-70

Пермь (342)205-81-47
Ростов-на-Дону (863)308-18-15
Рязань (4912)46-61-64
Самара (846)206-03-16
Санкт-Петербург (812)309-46-40
Саратов (845)249-38-78
Севастополь (8692)22-31-93
Симферополь (3652)67-13-56
Смоленск (4812)29-41-54
Сочи (862)225-72-31
Ставрополь (8652)20-65-13

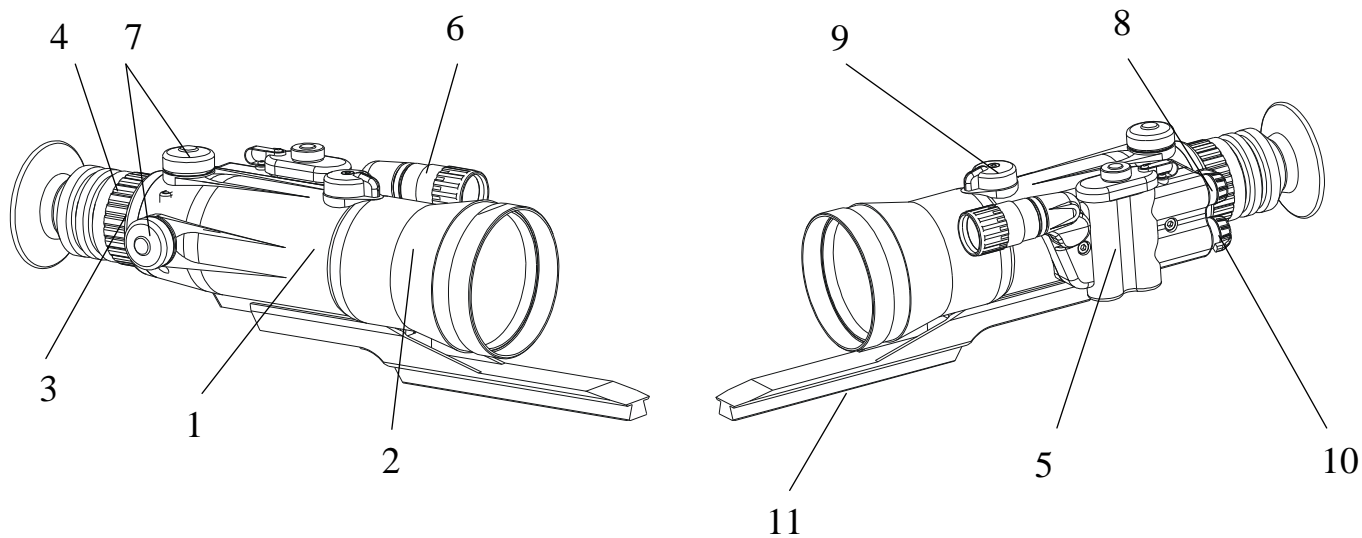
Казахстан (772)734-952-31

Сургут (3462)77-98-35
Тверь (4822)63-31-35
Томск (3822)98-41-53
Тула (4872)74-02-29
Тюмень (3452)66-21-18
Ульяновск (8422)24-23-59
Уфа (347)229-48-12
Хабаровск (4212)92-98-04
Челябинск (351)202-03-61
Череповец (8202)49-02-64
Ярославль (4852)69-52-93

<https://dedal.nt-rt.ru> || dfd@nt-rt.ru

Внешний вид прибора

«Dedal-180HR(100)» (с объективом 100мм (2.8x))



- 1 - Корпус прибора
- 2 - Объектив
- 3 - Окуляр
- 4 - Резиновый наглазник
- 5 - Батарейный отсек
- 6 - ИК осветитель
- 7 - Горизонтальная/вертикальная регулировка метки
- 8 - Тумблер включения/выключения прибора и переключения мощности ИК осветителя
- 9 - Ручка фокусировки объектива
- 10 - Регулировка яркости метки
- 11 - Планка крепления к оружию типа Стандартной призмы

Краткое описание

Прибор «Dedal-180HR» является современным универсальным прибором ночного видения, предназначенным для решения широкого круга задач:

- ночное наблюдение и ночная охота,***
- патрулирование и охрана объектов,***
- спасательные и поисковые работы,***
- ночная фото и видео съемка.***

В приборе используется электронно-оптический преобразователь (ЭОП) пок. I (в метало-керамическом корпусе), работающий на принципе многократного усиления яркости изображения в области видимого и ближнего инфракрасного спектра излучений.

Особенности

- Большая дальность наблюдения (до 300 м)***
- Ударная стойкость на крупных калибрах (кал. .375 H&N, .416Rigby)***
- Специальная светосильная оптика***
- Внутренняя фокусировка объектива***
- Большое удаление выходного зрачка***
- Высокое разрешение ЭОП (50 штр/мм)***
- Встроенный, регулируемый по мощности (max.75 мВт), безопасный ИК осветитель***
- Внутренняя выверка прицельной марки***
- Возможность установки на различные типы охотничьего оружия***
- Влагозащитное исполнение***
- Компактность и малый вес***

Технические характеристики

Общие

Увеличение, х 2.8

Угол поля зрения, град 10

Объектив

Фокус, мм 100

Относительное отверстие 1:1.5

Фокусировка от 10 м до беск-ти

Окуляр

Фокус, мм 18

Удаление выходного зрачка, мм 50

Диоптрийная наводка, дптр +4,-4

Механические характеристики

Габаритные размеры, мм

длина (с наглазником) 280

ширина 95

высота 80

вес (без крепления), г 850

Электрические параметры

Источник питания - комплект батарей типа АА 2 шт

Напряжение 3В

Время непрерывной работы

- в пассивном режиме мин 60 ч

- в активном режиме (с ИК осветителем) 5 ч

Электронно-оптический преобразователь

Тип Пок. I

Чувствительность фотокатода мин. 340 мкА/лм

Усиление яркости 800

Разрешение 50 штр/мм

Инфракрасный осветитель

Тип ИК светодиод

Мощность светового излучения 75 мВт

Угол излучения 5-20 град

Длина волны излучения 805 нм

Условия работы

Диапазон рабочих температур -40 °С до +50 °С

Относительная влажность от 0 до 98%

P.S.

1. На экране могут присутствовать отдельные черные точки или небольшие группы точек, допускаемые технологическим процессом изготовления трубок на заводах-производителях.

2. Технические характеристики прибора могут быть улучшены без предварительного извещения покупателя.

Комплект поставки

Прибор «Dedal-180HR» поставляется в следующей комплектации:

- прибор - 1 шт.
(с крышкой объектива, встроенным ИК осветителем и резиновым наглазником)
- комплект салфеток для протирки оптики - 1 к-т
- руководство по эксплуатации - 1 шт.
- гарантийный талон - 1 шт.
- чехол - 1 шт.

Дополнительные принадлежности (не входящие в стандартный комплект поставки):

- планка крепления типа Стандартной призмы (SP480) к ружью;
- планка крепления (WP480-01) типа 7/8" Weaver rail к ружью;
- боковая планка крепления (SM480) к ружью типа «Тигр»;
- крепление фирмы МАК;
- крепление фирмы EAW (ApeI);
- батарейки типа AA - 2 шт.



Архангельск (8182)63-90-72
Астана (7172)727-132
Астрахань (8512)99-46-04
Барнаул (3852)73-04-60
Белгород (4722)40-23-64
Брянск (4832)59-03-52
Владивосток (423)249-28-31
Волгоград (844)278-03-48
Вологда (8172)26-41-59
Воронеж (473)204-51-73
Екатеринбург (343)384-55-89
Иваново (4932)77-34-06

Ижевск (3412)26-03-58
Иркутск (395)279-98-46
Казань (843)206-01-48
Калининград (4012)72-03-81
Калуга (4842)92-23-67
Кемерово (3842)65-04-62
Киров (8332)68-02-04
Краснодар (861)203-40-90
Красноярск (391)204-63-61
Курск (4712)77-13-04
Липецк (4742)52-20-81

Киргизия (996)312-96-26-47

Магнитогорск (3519)55-03-13
Москва (495)268-04-70
Мурманск (8152)59-64-93
Набережные Челны (8552)20-53-41
Нижний Новгород (831)429-08-12
Новокузнецк (3843)20-46-81
Новосибирск (383)227-86-73
Омск (3812)21-46-40
Орел (4862)44-53-42
Оренбург (3532)37-68-04
Пенза (8412)22-31-16

Россия (495)268-04-70

Пермь (342)205-81-47
Ростов-на-Дону (863)308-18-15
Рязань (4912)46-61-64
Самара (846)206-03-16
Санкт-Петербург (812)309-46-40
Саратов (845)249-38-78
Севастополь (8692)22-31-93
Симферополь (3652)67-13-56
Смоленск (4812)29-41-54
Сочи (862)225-72-31
Ставрополь (8652)20-65-13

Казахстан (772)734-952-31

Сургут (3462)77-98-35
Тверь (4822)63-31-35
Томск (3822)98-41-53
Тула (4872)74-02-29
Тюмень (3452)66-21-18
Ульяновск (8422)24-23-59
Уфа (347)229-48-12
Хабаровск (4212)92-98-04
Челябинск (351)202-03-61
Череповец (8202)49-02-64
Ярославль (4852)69-52-93

<https://dedal.nt-rt.ru> || dfd@nt-rt.ru