



# ОХОТНИЧИЙ ПРИЦЕЛ НОЧНОГО ВИДЕНИЯ

## Dedal-470

Архангельск (8182)63-90-72  
Астана (7172)727-132  
Астрахань (8512)99-46-04  
Барнаул (3852)73-04-60  
Белгород (4722)40-23-64  
Брянск (4832)59-03-52  
Владивосток (423)249-28-31  
Волгоград (844)278-03-48  
Вологда (8172)26-41-59  
Воронеж (473)204-51-73  
Екатеринбург (343)384-55-89  
Иваново (4932)77-34-06

Ижевск (3412)26-03-58  
Иркутск (395)279-98-46  
Казань (843)206-01-48  
Калининград (4012)72-03-81  
Калуга (4842)92-23-67  
Кемерово (3842)65-04-62  
Киров (8332)68-02-04  
Краснодар (861)203-40-90  
Красноярск (391)204-63-61  
Курск (4712)77-13-04  
Липецк (4742)52-20-81

Киргизия (996)312-96-26-47

Магнитогорск (3519)55-03-13  
Москва (495)268-04-70  
Мурманск (8152)59-64-93  
Набережные Челны (8552)20-53-41  
Нижний Новгород (831)429-08-12  
Новокузнецк (3843)20-46-81  
Новосибирск (383)227-86-73  
Омск (3812)21-46-40  
Орел (4862)44-53-42  
Оренбург (3532)37-68-04  
Пенза (8412)22-31-16

Россия (495)268-04-70

Пермь (342)205-81-47  
Ростов-на-Дону (863)308-18-15  
Рязань (4912)46-61-64  
Самара (846)206-03-16  
Санкт-Петербург (812)309-46-40  
Саратов (845)249-38-78  
Севастополь (8692)22-31-93  
Симферополь (3652)67-13-56  
Смоленск (4812)29-41-54  
Сочи (862)225-72-31  
Ставрополь (8652)20-65-13

Казахстан (772)734-952-31

Сургут (3462)77-98-35  
Тверь (4822)63-31-35  
Томск (3822)98-41-53  
Тула (4872)74-02-29  
Тюмень (3452)66-21-18  
Ульяновск (8422)24-23-59  
Уфа (347)229-48-12  
Хабаровск (4212)92-98-04  
Челябинск (351)202-03-61  
Череповец (8202)49-02-64  
Ярославль (4852)69-52-93

<https://dedal.nt-rt.ru> || [dfd@nt-rt.ru](mailto:dfd@nt-rt.ru)

## Внешний вид прибора

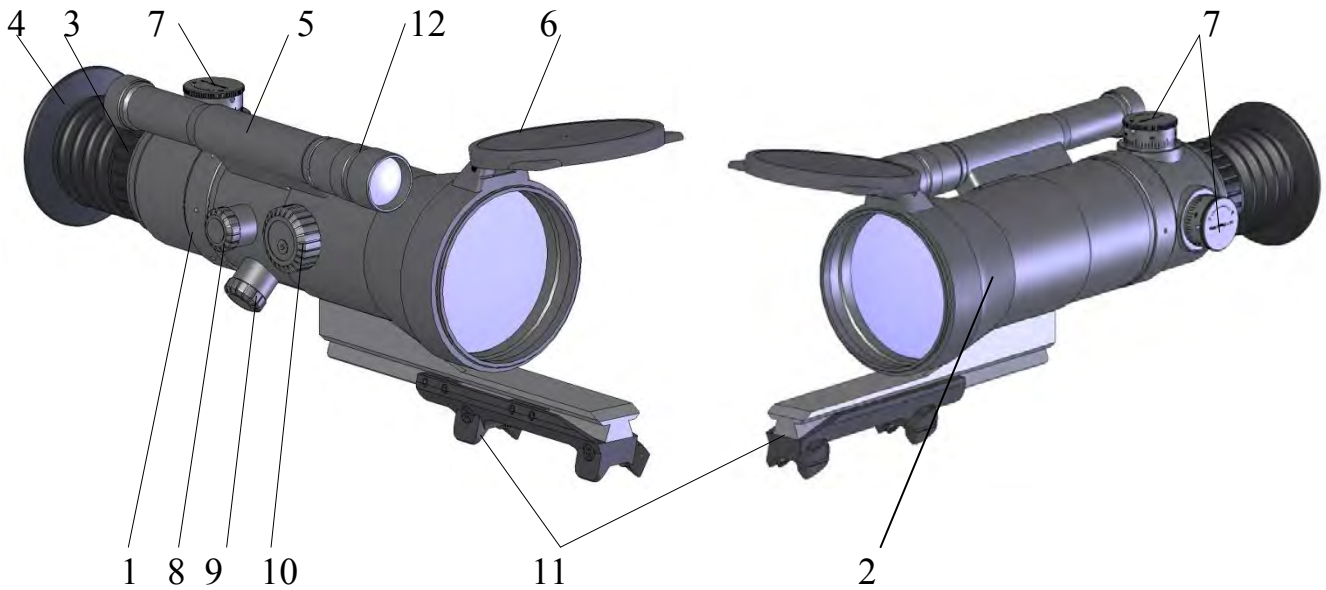


Рис. 1

Прибор «Dedal-470-xxx(100)» // «Dedal-470-xxx(110)»



Рис. 2

Прибор «Dedal-470-xxx(165)»

- 1 - Корпус прибора
- 2 - Объектив
- 3 - Окуляр
- 4 - Резиновый наглазник
- 5 - Батарейный отсек
- 6 - Крышка объектива
- 7 - Горизонтальная/вертикальная регулировка прицельной сетки
- 8 - Тумблер включения/выключения прибора, сетки и ИК осветителя
- 9 - Ручка регулировки яркости метки
- 10 - Ручка фокусировки объектива
- 11 - Планка крепления к оружию
- 12 - ИК осветитель

## **Краткое описание**

Прибор «Dedal-470» является современным универсальным прибором ночного видения, предназначенным для решения широкого круга задач в профессиональной и любительской деятельности:

- **ночное наблюдение и ночная охота,**
- **патрулирование и охрана объектов,**
- **спасательные и поисковые работы,**
- **ночная фото и видео съемка.**

В приборе используется электронно-оптический преобразователь (ЭОП) пок. II+, III или XR-5, работающий на принципе многократного усиления яркости изображения в области видимого и ближнего инфракрасного спектра излучений. Прибор выпускается в разных модификациях в зависимости от установленного ЭОП и параметров объектива (см. Технические характеристики).

## **Особенности**

- *4x или 6x увеличение*
- *Электронно-оптический преобразователь пок. II+, III или XR-5*
- *Ударная стойкость на крупных калибрах (кал. .375 H&N, .416Rigby)*
- *Светящаяся прицельная сетка Mil Dot, регулируемая по яркости*
- *Высокое качество изображения по всему полю экрана*
- *Светосильная ночная оптика*
- *Внутренняя фокусировка объектива*
- *Наводка на резкость от 10 м до бесконечности (для 4x)*
- *Защита прибора от превышения общего уровня освещенности*
- *Автоматическая регулировка яркости*
- *Встроенный, регулируемый по размеру пятна, мощный (75mW), безопасный (в отличие от лазера) инфракрасный осветитель*
- *Возможность выполнения высококачественных фото/видео съемок*
- *Адаптация на различные типы охотничьего оружия*
- *Герметичное исполнение*
- *Малое энергопотребление*
- *Малый вес*

## Технические характеристики

	«Dedal-470-xxx(100)» «Dedal-470-xxx(110)»	«Dedal-470-xxx(165)»
<b>Общие:</b>		
Увеличение, х	3.7 для моделей: мод. «Dedal-470-A(100)» мод. «Dedal-470-DEP_0(100)» мод. «Dedal-470-DEP_XR-5(100)» 3.9 для моделей: мод. «Dedal-470-DK2(110)» мод. «Dedal-470-DK3(110)» мод. «Dedal-470-DK3(110)/bw» мод. «Dedal-470-DA3(110)»	6.0 (для всех моделей)
Объектив	100ммF/1.5 110ммF/1.6	165ммF/2.0
Угол поля зрения, град	10 (для мод. с объективом 100ммF/1.5) 9 (для мод. с объективом 110ммF/1.6)	6.3 (для всех моделей)
Фокусировка, м	от 10 до беск-ти	от 30 до беск-ти
Диоптрийная настройка, дптр	-3, +4	
Удаление выходного зрачка, мм	45...90	
Инфракрасный осветитель	ИК светодиод мощностью 75 мВт	
Напряжение, В	3	
Источник питания	комплект батарей типа АА – 2 шт.	
Время непрерывной работы, ч в пассивном режиме в активном режиме	min. 60 min.5 (с ИК осветителем на макс. мощности)	
Габаритные размеры (без наглазника и крепления), мм	240x95x85	310x107x90
Вес (без крепления), кг	0.95	1.15
<b>Условия работы:</b>		
Диапазон раб. температур, °С	от - 40 до +50	
Относительная влажность, %	98	
<b>Электронно-оптический преобразователь:</b>		
	Тип ЭОП (чувствит. фотокатода (мкА/лм), разрешение (штр/мм), расстояние между центрами каналов МКП (мкм))	
мод. «Dedal-470-A(xxx)»	Пок.II+ (мин. 450, мин. 43, ≥ 12.5)	
мод. «Dedal-470-DEP_0(xxx)»	Пок.II+ (-, тип. 64,-)	
мод. «Dedal-470-DEP_XR-5(xxx)»	XR-5 (мин.700, мин. 64, -)	
мод. «Dedal-470-DK2(xxx)»	Пок.III (мин. 1800, мин.57, -)	
мод. «Dedal-470-DK3(xxx)»	Пок.III (мин. 1800, мин.64, -)	
мод. «Dedal-470-DK3(xxx)»/bw	Пок.III (мин. 1800, мин.64, -, черно-белый)	
мод. «Dedal-470-DA3(xxx)»	Пок.III (мин. 1800, мин.64, -)	

*P.S.*

1. На экране могут присутствовать отдельные черные точки или небольшие группы точек, допускаемые технологическим процессом изготовления трубок на заводах-производителях.

2. Технические характеристики прибора могут быть улучшены без предварительного извещения покупателя.

3. На корпусе прибора допускается замена логотипа «Dedal-470» на «D-470».

## **Комплект поставки**

Прибор «Dedal-470» поставляется в следующей комплектации:

- прибор - 1 шт.
- (с крышкой объектива, встроенным ИК осветителем и резиновым наглазником)
- адаптерное кольцо для фото/видео (M52/M37) - 2 шт.
- комплект салфеток для протирки оптики - 1 к-т.
- шестигранный ключ для выставления юстировочных барабанов (S1.5) - 1 шт.
- чехол - 1 шт.
- руководство по эксплуатации - 1 шт.
- гарантийный талон - 1 шт.

Дополнительные принадлежности (не входящие в стандартный комплект поставки):

- планка крепления типа Стандартной призмы (SP470) к ружью;
- планка крепления (WP470) типа 7/8" Weaver rail к ружью;
- боковая планка крепления (SM470) к ружью типа «Тигр»;
- крепление фирмы МАК;
- крепление фирмы EAW (ApeI);
- батарейки типа АА - 2 шт.



Архангельск (8182)63-90-72  
Астана (7172)727-132  
Астрахань (8512)99-46-04  
Барнаул (3852)73-04-60  
Белгород (4722)40-23-64  
Брянск (4832)59-03-52  
Владивосток (423)249-28-31  
Волгоград (844)278-03-48  
Вологда (8172)26-41-59  
Воронеж (473)204-51-73  
Екатеринбург (343)384-55-89  
Иваново (4932)77-34-06

Ижевск (3412)26-03-58  
Иркутск (395)279-98-46  
Казань (843)206-01-48  
Калининград (4012)72-03-81  
Калуга (4842)92-23-67  
Кемерово (3842)65-04-62  
Киров (8332)68-02-04  
Краснодар (861)203-40-90  
Красноярск (391)204-63-61  
Курск (4712)77-13-04  
Липецк (4742)52-20-81

Киргизия (996)312-96-26-47

Магнитогорск (3519)55-03-13  
Москва (495)268-04-70  
Мурманск (8152)59-64-93  
Набережные Челны (8552)20-53-41  
Нижний Новгород (831)429-08-12  
Новокузнецк (3843)20-46-81  
Новосибирск (383)227-86-73  
Омск (3812)21-46-40  
Орел (4862)44-53-42  
Оренбург (3532)37-68-04  
Пенза (8412)22-31-16

Россия (495)268-04-70

Пермь (342)205-81-47  
Ростов-на-Дону (863)308-18-15  
Рязань (4912)46-61-64  
Самара (846)206-03-16  
Санкт-Петербург (812)309-46-40  
Саратов (845)249-38-78  
Севастополь (8692)22-31-93  
Симферополь (3652)67-13-56  
Смоленск (4812)29-41-54  
Сочи (862)225-72-31  
Ставрополь (8652)20-65-13

Казахстан (772)734-952-31

Сургут (3462)77-98-35  
Тверь (4822)63-31-35  
Томск (3822)98-41-53  
Тула (4872)74-02-29  
Тюмень (3452)66-21-18  
Ульяновск (8422)24-23-59  
Уфа (347)229-48-12  
Хабаровск (4212)92-98-04  
Челябинск (351)202-03-61  
Череповец (8202)49-02-64  
Ярославль (4852)69-52-93

<https://dedal.nt-rt.ru> || [dfd@nt-rt.ru](mailto:dfd@nt-rt.ru)