



## НАСАДКА НОЧНОГО ВИДЕНИЯ

# Dedal-541/542/543

Архангельск (8182)63-90-72  
Астана (7172)727-132  
Астрахань (8512)99-46-04  
Барнаул (3852)73-04-60  
Белгород (4722)40-23-64  
Брянск (4832)59-03-52  
Владивосток (423)249-28-31  
Волгоград (844)278-03-48  
Вологда (8172)26-41-59  
Воронеж (473)204-51-73  
Екатеринбург (343)384-55-89  
Иваново (4932)77-34-06

Ижевск (3412)26-03-58  
Иркутск (395)279-98-46  
Казань (843)206-01-48  
Калининград (4012)72-03-81  
Калуга (4842)92-23-67  
Кемерово (3842)65-04-62  
Киров (8332)68-02-04  
Краснодар (861)203-40-90  
Красноярск (391)204-63-61  
Курск (4712)77-13-04  
Липецк (4742)52-20-81

Киргизия (996)312-96-26-47

Магнитогорск (3519)55-03-13  
Москва (495)268-04-70  
Мурманск (8152)59-64-93  
Набережные Челны (8552)20-53-41  
Нижний Новгород (831)429-08-12  
Новокузнецк (3843)20-46-81  
Новосибирск (383)227-86-73  
Омск (3812)21-46-40  
Орел (4862)44-53-42  
Оренбург (3532)37-68-04  
Пенза (8412)22-31-16

Россия (495)268-04-70

Пермь (342)205-81-47  
Ростов-на-Дону (863)308-18-15  
Рязань (4912)46-61-64  
Самара (846)206-03-16  
Санкт-Петербург (812)309-46-40  
Саратов (845)249-38-78  
Севастополь (8692)22-31-93  
Симферополь (3652)67-13-56  
Смоленск (4812)29-41-54  
Сочи (862)225-72-31  
Ставрополь (8652)20-65-13

Казахстан (772)734-952-31

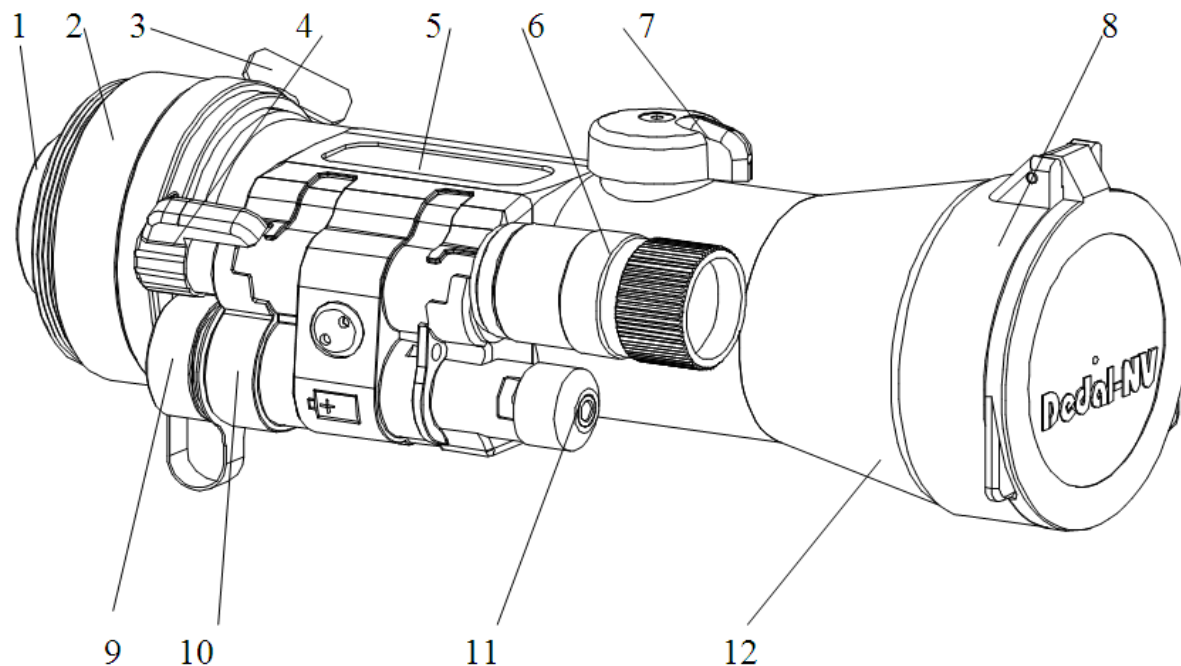
Сургут (3462)77-98-35  
Тверь (4822)63-31-35  
Томск (3822)98-41-53  
Тула (4872)74-02-29  
Тюмень (3452)66-21-18  
Ульяновск (8422)24-23-59  
Уфа (347)229-48-12  
Хабаровск (4212)92-98-04  
Челябинск (351)202-03-61  
Череповец (8202)49-02-64  
Ярославль (4852)69-52-93

<https://dedal.nt-rt.ru> || [dfd@nt-rt.ru](mailto:dfd@nt-rt.ru)

## **Особенности**

- *Неизменность «нулевой» точки попадания при установке перед дневным прицелом*
- *Сохранение всех «тактических» возможностей дневного прицела*
- *Специальная высококонтрастная светосильная оптика*
- *Внутренняя фокусировка объектива (от 10м до бесконечности)*
- *Высокое качество изображения по всему полю экрана*
- *ЭОП пок. II+, III (РФ) или XR-5(Photonis, Франция-Нидерланды)*
- *Встроенный, мощный, безопасный ИК осветитель*
- *Герметичное исполнение*
- *Компактность*
- *Малый вес*

## Внешний вид насадки



- 1 - Окуляр с крышкой
- 2 - Переходное кольцо с резьбой
- 3 - Стопорный винт
- 4 - Тумблер включения/выключения прибора и ИК осветителя
- 5 - Корпус прибора
- 6 - Встроенный ИК осветитель
- 7 - Ручка фокусировки объектива
- 8 - Крышка объектива
- 9 - Крышка батарейного отсека
- 10 - Батарейный отсек
- 11 - Гнездо для подключения пульта дистанционного включения
- 12 - Объектив

Рис. 1

## ***Краткое описание***

Насадка «Dedal-542» («Dedal-541», «Dedal-543»\*) является афокальным прибором ночного видения, предназначенным для установки перед дневным оптическим прибором (прицелом или оптическим прибором для наблюдения):

- на ночной охоте,***
- при ночном наблюдении,***
- патрулировании и охране объектов.***

В приборе используется электронно-оптический преобразователь (ЭОП) пок. II+, III или XR-5, работающий на принципе многократного усиления яркости изображения в области видимого и ближнего инфракрасного спектра излучений.

### ***РЕКОМЕНДАЦИЯ.***

*По закону РФ “Об оружии” на территории РФ запрещена установка на гражданском и служебном оружии прицелов ночного видения, за исключением прицелов для охоты, порядок использования которых устанавливается Правительством РФ и местными законами. Поэтому Вам рекомендуется в местных, компетентных органах уточнить порядок использования ночной насадки на вашем оружии.*

\*- далее в тексте под «Dedal-54х» понимается одна из моделей «Dedal-541», «Dedal-542» или «Dedal-543».

## Технические характеристики

«Dedal-541», «Dedal-542», «Dedal-543»	
<b>Общие</b>	
Увеличение, х	1.0
Угол поля зрения, град	8.8
Объектив (см. P.S.) мод. «Dedal-541» мод. «Dedal-542» мод. «Dedal-543»	78мм-G2-F/1.5, T/1.6 78мм-HC-F/1.5, T/1.6 78мм-G3-F/1.5, T/1.6
Фокусировка объектива, м	от 10 м до бесконечности
Кратность дневного прицела (или монокуляра)	допустимая – 1-20
	оптимальная – 3-12
Диаметр выходного зрачка, мм	25
Источник питания	батарея типа CR123A – 1 шт.
Напряжение, В	3
Время непрерывной работы, ч	мин. 60
Встроенный ИК осветитель (805нм), мВт	макс.75 (два режима)
Габаритные размеры, мм	202x62x80
Вес (без крепления), кг	0.63
<b>Электронно-оптический преобразователь</b>	
Тип ЭОП (чувствит. фотокатода (мкА/лм), разрешение (штр/мм), цвет экрана)	
<b>модель:</b> «Dedal-541-A»	Пок.II+ (мин. 450, мин. 43)
<b>модель:</b> «Dedal-541-DEP_0» «Dedal-542-DEP_0»	Пок.II+ (-, тип. 64)
<b>модель:</b> «Dedal-542-DEP_XR-5»	XR-5 (мин.700, мин. 64)
<b>модель:</b> «Dedal-542-DK2» «Dedal-543-DK2»	Пок.III (мин. 1800, мин.57)
<b>модель:</b> «Dedal-542-DK3» «Dedal-543-DK3»	Пок.III (мин. 1800, мин.64)
<b>модель:</b> «Dedal-542-DK3/bw» «Dedal-543-DK3/bw»	Пок.III (мин. 1800, мин.64, черно/белый)
<b>Условия работы</b>	
Диапазон раб. температур, °С	от - 40 до +50
Относительная влажность, %	98

**P.S.**

- В приборе «Dedal-54х» могут устанавливаться различные объективы:  
78мм- G2-F/1.5, T/1.6 - стандартный светосильный объектив для ЭОП пок. II+,  
78мм- HC-F/1.5, T/1.6 - высококонтрастный светосильный объектив для ЭОП пок. II+, XR-5  
78мм- G3-F/1.5, T/1.6 - специальный светосильный объектив для ЭОП пок. III.

2. На экране могут присутствовать отдельные черные точки или небольшие группы точек, допускаемые технологическим процессом изготовления трубок на заводах-производителях.

3. Технические характеристики прибора могут быть улучшены без предварительного извещения покупателя.

4. На корпусе прибора допускается замена логотипа «Dedal-54x» на «D-54x».

## **Комплект поставки**

### **Стандартный комплект поставки:**

- насадка «Dedal-54x» (с крышкой объектива и окуляра) - 1 шт.
- комплект салфеток для протирки оптики - 1 шт.
- руководство по эксплуатации - 1 шт.
- гарантийный талон - 1 шт.
- чехол - 1 шт.

### **Дополнительные принадлежности:**

(не входящие в стандартный комплект поставки):

- AD540-D56 - адаптер для установки насадки на дневной прицел с диаметром объектива 56мм - 1 шт.
- AD540-D50 - адаптер для установки насадки на дневной прицел с диаметром объектива 50мм - 1 шт.
- AD540-D42 - адаптер для установки насадки на дневной прицел с диаметром объектива 42мм - 1 шт.
- AD540-D24 - адаптер для установки насадки на дневной прицел с диаметром объектива 24мм - 1 шт.
- SMW542 - крепление ночной насадки на боковой планке Weaver - 1 шт.
- WP542 (Hxx) - крепление ночной насадки на горизонтальной планке Weaver с высотой установки оси насадки  $xx=34$ мм (или 38мм, или 51мм) - 1 шт.
- D-542 eyepiece - наглазник резиновый для «Dedal-54x» - 1 шт.
- RC-01 – дистанционное проводное управление - 1 шт.
- RC-02 – дистанционное беспроводное управление - 1 шт.
- IR 75-D – инфракрасный диодный осветитель автономный мощностью 75 мВт - 1 шт.
- IR 150 – инфракрасный диодный осветитель автономный мощностью 150 мВт - 1 шт.
- IRL160 – инфракрасный лазерный осветитель автономный мощностью 90 мВт - 1 шт.
- батарейка типа CR123A - 1 шт.
- M542-2x/M37 - оптический монокуляр 2x вместе с переходным кольцом для установки за прибором «Dedal-54x» - 1 шт.



Архангельск (8182)63-90-72  
Астана (7172)727-132  
Астрахань (8512)99-46-04  
Барнаул (3852)73-04-60  
Белгород (4722)40-23-64  
Брянск (4832)59-03-52  
Владивосток (423)249-28-31  
Волгоград (844)278-03-48  
Вологда (8172)26-41-59  
Воронеж (473)204-51-73  
Екатеринбург (343)384-55-89  
Иваново (4932)77-34-06

Ижевск (3412)26-03-58  
Иркутск (395)279-98-46  
Казань (843)206-01-48  
Калининград (4012)72-03-81  
Калуга (4842)92-23-67  
Кемерово (3842)65-04-62  
Киров (8332)68-02-04  
Краснодар (861)203-40-90  
Красноярск (391)204-63-61  
Курск (4712)77-13-04  
Липецк (4742)52-20-81

Киргизия (996)312-96-26-47

Магнитогорск (3519)55-03-13  
Москва (495)268-04-70  
Мурманск (8152)59-64-93  
Набережные Челны (8552)20-53-41  
Нижний Новгород (831)429-08-12  
Новокузнецк (3843)20-46-81  
Новосибирск (383)227-86-73  
Омск (3812)21-46-40  
Орел (4862)44-53-42  
Оренбург (3532)37-68-04  
Пенза (8412)22-31-16

Россия (495)268-04-70

Пермь (342)205-81-47  
Ростов-на-Дону (863)308-18-15  
Рязань (4912)46-61-64  
Самара (846)206-03-16  
Санкт-Петербург (812)309-46-40  
Саратов (845)249-38-78  
Севастополь (8692)22-31-93  
Симферополь (3652)67-13-56  
Смоленск (4812)29-41-54  
Сочи (862)225-72-31  
Ставрополь (8652)20-65-13

Казахстан (772)734-952-31

Сургут (3462)77-98-35  
Тверь (4822)63-31-35  
Томск (3822)98-41-53  
Тула (4872)74-02-29  
Тюмень (3452)66-21-18  
Ульяновск (8422)24-23-59  
Уфа (347)229-48-12  
Хабаровск (4212)92-98-04  
Челябинск (351)202-03-61  
Череповец (8202)49-02-64  
Ярославль (4852)69-52-93