



# ПРИЗМАТИЧЕСКИЙ ПРИЦЕЛ

## Stalker

Архангельск (8182)63-90-72  
Астана (7172)727-132  
Астрахань (8512)99-46-04  
Барнаул (3852)73-04-60  
Белгород (4722)40-23-64  
Брянск (4832)59-03-52  
Владивосток (423)249-28-31  
Волгоград (844)278-03-48  
Вологда (8172)26-41-59  
Воронеж (473)204-51-73  
Екатеринбург (343)384-55-89  
Иваново (4932)77-34-06

Ижевск (3412)26-03-58  
Иркутск (395)279-98-46  
Казань (843)206-01-48  
Калининград (4012)72-03-81  
Калуга (4842)92-23-67  
Кемерово (3842)65-04-62  
Киров (8332)68-02-04  
Краснодар (861)203-40-90  
Красноярск (391)204-63-61  
Курск (4712)77-13-04  
Липецк (4742)52-20-81

Магнитогорск (3519)55-03-13  
Москва (495)268-04-70  
Мурманск (8152)59-64-93  
Набережные Челны (8552)20-53-41  
Нижний Новгород (831)429-08-12  
Новокузнецк (3843)20-46-81  
Новосибирск (383)227-86-73  
Омск (3812)21-46-40  
Орел (4862)44-53-42  
Оренбург (3532)37-68-04  
Пенза (8412)22-31-16

Пермь (342)205-81-47  
Ростов-на-Дону (863)308-18-15  
Рязань (4912)46-61-64  
Самара (846)206-03-16  
Санкт-Петербург (812)309-46-40  
Саратов (845)249-38-78  
Севастополь (8692)22-31-93  
Симферополь (3652)67-13-56  
Смоленск (4812)29-41-54  
Сочи (862)225-72-31  
Ставрополь (8652)20-65-13

Сургут (3462)77-98-35  
Тверь (4822)63-31-35  
Томск (3822)98-41-53  
Тула (4872)74-02-29  
Тюмень (3452)66-21-18  
Ульяновск (8422)24-23-59  
Уфа (347)229-48-12  
Хабаровск (4212)92-98-04  
Челябинск (351)202-03-61  
Череповец (8202)49-02-64  
Ярославль (4852)69-52-93

Киргизия (996)312-96-26-47

Россия (495)268-04-70

Казахстан (772)734-952-31

<https://dedal.nt-rt.ru> || [dfd@nt-rt.ru](mailto:dfd@nt-rt.ru)

## НАЗНАЧЕНИЕ

Прицел предназначен для ведения прицельной стрельбы из пневматического оружия, имеющего планку «Picatinny».

Диапазон рабочих температур прицела - от -40 до +50°C.

Относительная влажность до 98% при 25°C.

Питание подсветки сетки прицела осуществляется от одного элемента питания типа АА с напряжением 1,5 В.

Среднее время работы подсветки сетки прицела (в режиме максимальной яркости) в нормальных климатических условиях от элемента питания емкостью 2,4 А×ч составляет 200 ч.

## ТЕХНИЧЕСКИЕ ХАРАКТЕРИСТИКИ

Основные параметры и характеристики прицела приведены в таблице 1.

Таблица 1 – Основные параметры и размеры

Наименование параметра, единицы измерения	Значение параметра
Увеличение, крат	6±0,3
Угловое поле зрения, град	2,8±0,14
Диаметр выходного зрачка, мм, не менее	5,3
Удаление выходного зрачка, мм	90±5
Пределы изменения сходимости пучков лучей после выхода из окуляра, дптр	не более минус 3 и не менее 2
Предел разрешения в центре поля зрения, угл. сек., не более:	10
Масса прицела с элементами питания, кг, не более	0,42
Габаритные размеры (без наглазника и защитных крышек), (Д×Ш×В), мм, не более	161×54×70

## КОМПЛЕКТ ПОСТАВКИ

### ОСНОВНОЙ КОМПЛЕКТ ПОСТАВКИ

1	Прицел оптический Stalker	1 шт.
2	Чехол неопреновый	1 шт.
3	Руководство по эксплуатации	1 шт.
4	Гарантийный талон	1 шт.
5	Коробка упаковочная	1 шт.

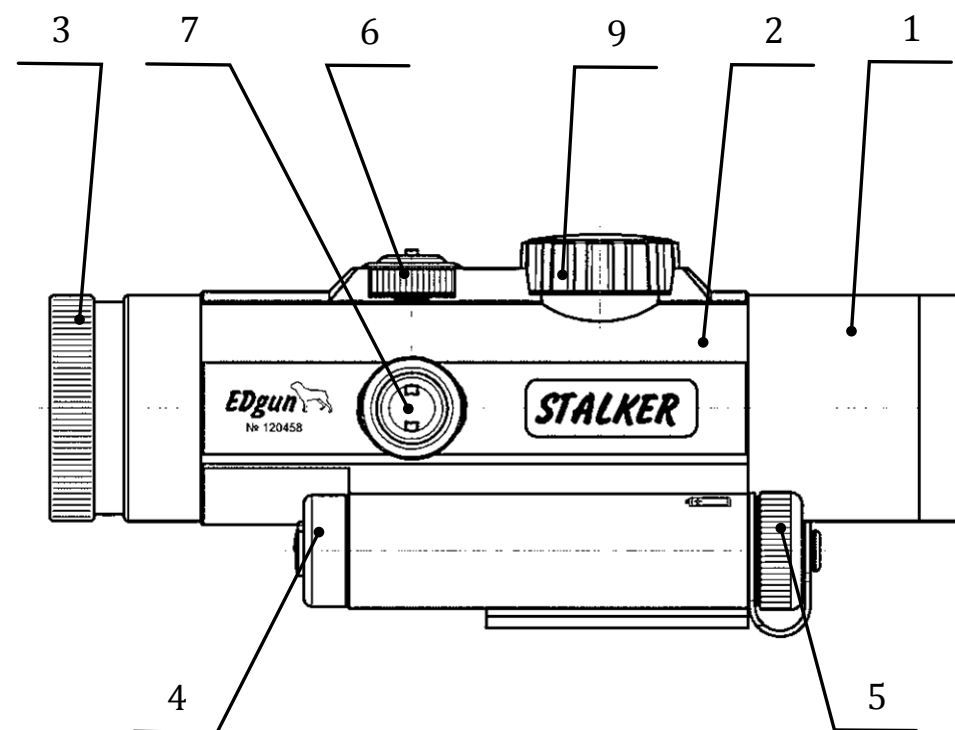
### ДОПОЛНИТЕЛЬНЫЙ КОМПЛЕКТ ПОСТАВКИ\*

6	Комплект салфеток	1 шт.
7	Ключ шестигранный S5	1 шт.
8	Элемент питания типа АА	1 шт.

\*По отдельному требованию

### Внешний вид и состав прицела

Внешний вид прицела изображен на рисунке 1.



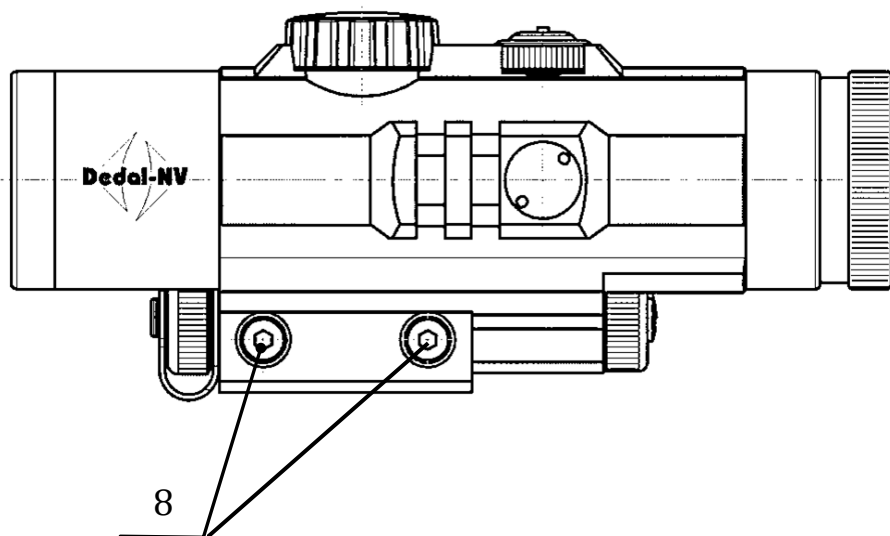


Рисунок 1 – Внешний вид прицела

- 1 – Объектив
- 2 – Корпус прицела
- 3 – Кольцо диоптрийной настройки
- 4 – Кнопка включения подсветки прицельной сетки
- 5 – Крышка батарейного отсека
- 6 – Крышка маховичка вертикальной выверки
- 7 – Крышка маховичка горизонтальной выверки
- 8 – Винты крепления
- 9 – Ручка отстройки от паралакса

Кнопка управления режимами подсветки сетки **(4)** предназначена для включения и отключения подсветки, а также выбора интенсивности свечения прицельной сетки.

Крышки **(6)** и **(7)** закрывают маховички выверки прицельной сетки по вертикали и горизонтали.

## Тип прицельной сетки

В прицеле установлена прицельная сетка, которая имеет 7 уровней яркости.

Внешний вид прицельной сетки представлен на рис. 2.

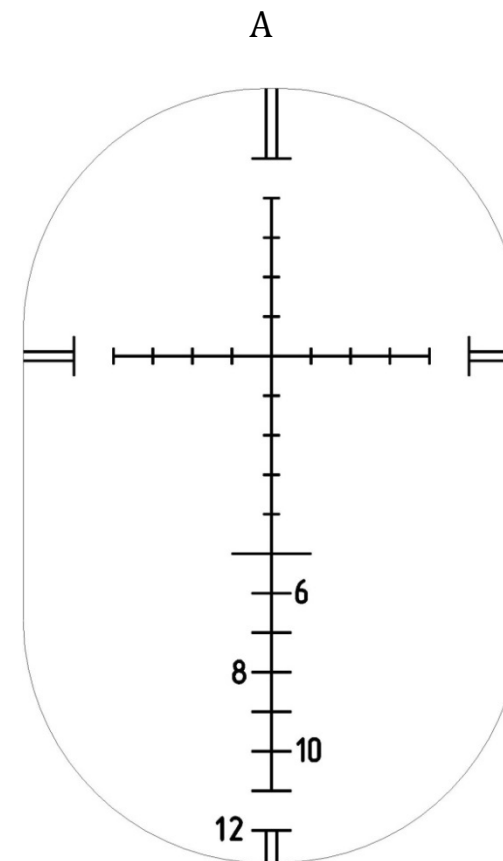
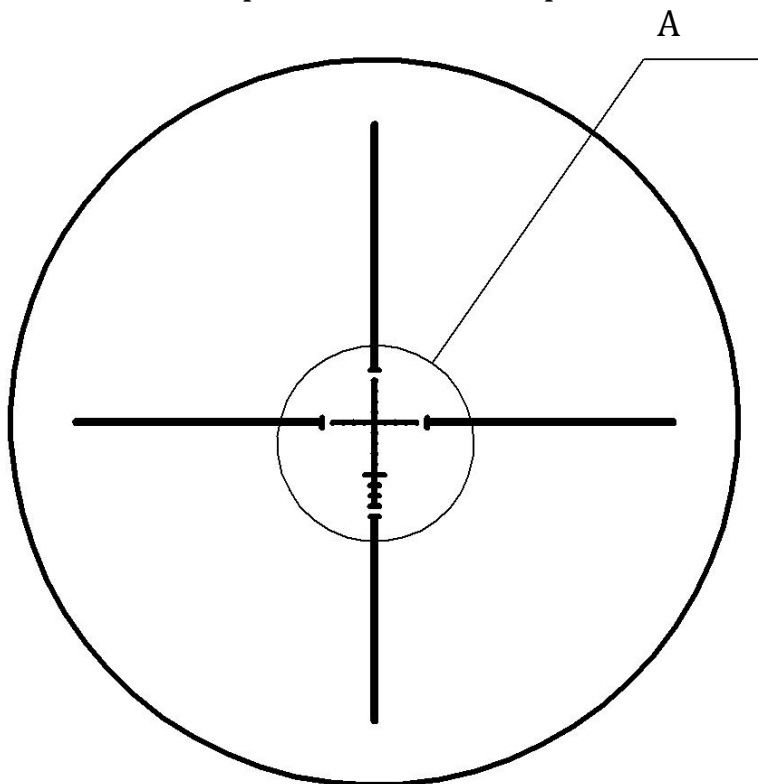


Рисунок 2

Внешний вид прицельной сетки

Прицельная сетка прицела представляет собой перекрестие тонких линий, имеющих утолщение к периферии. На центральной части сетки нанесены штрихи. Расстояние между штрихами 1 мрад (10 см/100 м дистанции).



**Архангельск** (8182)63-90-72  
**Астана** (7172)727-132  
**Астрахань** (8512)99-46-04  
**Барнаул** (3852)73-04-60  
**Белгород** (4722)40-23-64  
**Брянск** (4832)59-03-52  
**Владивосток** (423)249-28-31  
**Волгоград** (844)278-03-48  
**Вологда** (8172)26-41-59  
**Воронеж** (473)204-51-73  
**Екатеринбург** (343)384-55-89  
**Иваново** (4932)77-34-06

**Ижевск** (3412)26-03-58  
**Иркутск** (395)279-98-46  
**Казань** (843)206-01-48  
**Калининград** (4012)72-03-81  
**Калуга** (4842)92-23-67  
**Кемерово** (3842)65-04-62  
**Киров** (8332)68-02-04  
**Краснодар** (861)203-40-90  
**Красноярск** (391)204-63-61  
**Курск** (4712)77-13-04  
**Липецк** (4742)52-20-81

**Киргизия** (996)312-96-26-47

**Магнитогорск** (3519)55-03-13  
**Москва** (495)268-04-70  
**Мурманск** (8152)59-64-93  
**Набережные Челны** (8552)20-53-41  
**Нижний Новгород** (831)429-08-12  
**Новокузнецк** (3843)20-46-81  
**Новосибирск** (383)227-86-73  
**Омск** (3812)21-46-40  
**Орел** (4862)44-53-42  
**Оренбург** (3532)37-68-04  
**Пенза** (8412)22-31-16

**Россия** (495)268-04-70

**Пермь** (342)205-81-47  
**Ростов-на-Дону** (863)308-18-15  
**Рязань** (4912)46-61-64  
**Самара** (846)206-03-16  
**Санкт-Петербург** (812)309-46-40  
**Саратов** (845)249-38-78  
**Севастополь** (8692)22-31-93  
**Симферополь** (3652)67-13-56  
**Смоленск** (4812)29-41-54  
**Сочи** (862)225-72-31  
**Ставрополь** (8652)20-65-13

**Казахстан** (772)734-952-31

**Сургут** (3462)77-98-35  
**Тверь** (4822)63-31-35  
**Томск** (3822)98-41-53  
**Тула** (4872)74-02-29  
**Тюмень** (3452)66-21-18  
**Ульяновск** (8422)24-23-59  
**Уфа** (347)229-48-12  
**Хабаровск** (4212)92-98-04  
**Челябинск** (351)202-03-61  
**Череповец** (8202)49-02-64  
**Ярославль** (4852)69-52-93