



ТЕПЛОВИЗИОННЫЙ ПРИЦЕЛ

DedaI-T1.322/642 Pro

Архангельск (8182)63-90-72
Астана (7172)727-132
Астрахань (8512)99-46-04
Барнаул (3852)73-04-60
Белгород (4722)40-23-64
Брянск (4832)59-03-52
Владивосток (423)249-28-31
Волгоград (844)278-03-48
Вологда (8172)26-41-59
Воронеж (473)204-51-73
Екатеринбург (343)384-55-89
Иваново (4932)77-34-06

Ижевск (3412)26-03-58
Иркутск (395)279-98-46
Казань (843)206-01-48
Калининград (4012)72-03-81
Калуга (4842)92-23-67
Кемерово (3842)65-04-62
Киров (8332)68-02-04
Краснодар (861)203-40-90
Красноярск (391)204-63-61
Курск (4712)77-13-04
Липецк (4742)52-20-81

Киргизия (996)312-96-26-47

Магнитогорск (3519)55-03-13
Москва (495)268-04-70
Мурманск (8152)59-64-93
Набережные Челны (8552)20-53-41
Нижегород (831)429-08-12
Новокузнецк (3843)20-46-81
Новосибирск (383)227-86-73
Омск (3812)21-46-40
Орел (4862)44-53-42
Оренбург (3532)37-68-04
Пенза (8412)22-31-16

Россия (495)268-04-70

Пермь (342)205-81-47
Ростов-на-Дону (863)308-18-15
Рязань (4912)46-61-64
Самара (846)206-03-16
Санкт-Петербург (812)309-46-40
Саратов (845)249-38-78
Севастополь (8692)22-31-93
Симферополь (3652)67-13-56
Смоленск (4812)29-41-54
Сочи (862)225-72-31
Ставрополь (8652)20-65-13

Казахстан (772)734-952-31

Сургут (3462)77-98-35
Тверь (4822)63-31-35
Томск (3822)98-41-53
Тула (4872)74-02-29
Тюмень (3452)66-21-18
Ульяновск (8422)24-23-59
Уфа (347)229-48-12
Хабаровск (4212)92-98-04
Челябинск (351)202-03-61
Череповец (8202)49-02-64
Ярославль (4852)69-52-93

<https://dedal.nt-rt.ru> || dfd@nt-rt.ru

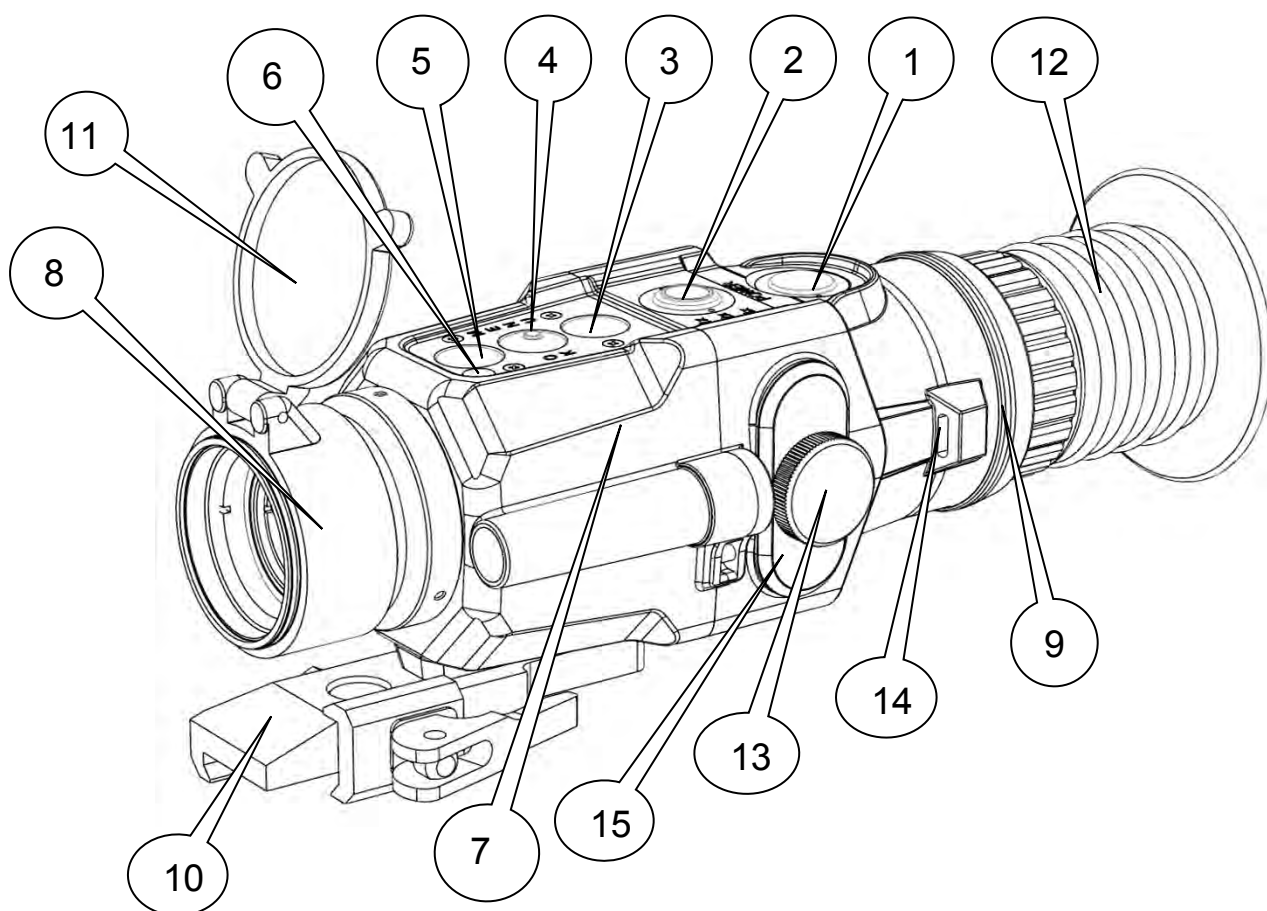


Рис. 1 – Внешний вид изделия

- 1 – кнопка «POWER» («ВКЛ./ВЫКЛ.»)
- 2 – кнопка «1x, 2x, 4x» («ЦИФРОВОЕ УВЕЛИЧЕНИЕ»/«ВЫХОД из МЕНЮ»)
- 3 – кнопка «УМЕНЬШЕНИЕ ЯРКОСТИ ЭКРАНА»
- 4 – кнопка «MENU» («МЕНЮ»/«ОК»)
- 5 – кнопка «УВЕЛИЧЕНИЕ ЯРКОСТИ ЭКРАНА»
- 6 – окно датчика внешней освещенности
- 7 – корпус
- 8 – объектив
- 9 – окуляр
- 10 – планка крепления стандарта «Weaver»/«Picatinny»
- 11 – крышка откидная объектива
- 12 – наглазник пристрелочный «гармошка»
- 13 – винт затяжки батарейного отсека
- 14 – гнездо крепления ремня
- 15 – батарейный отсек

Назначение изделия

Настоящее руководство по эксплуатации предназначено для изучения работы и правил эксплуатации тепловизионного прицела (далее – изделие) серии «Dedal-T» (модели «Dedal-T1.322 Pro» и «Dedal-T1.642 Pro»).

Модели отличаются между собой типом модуля микроболометрического неохлаждаемого (далее ММБН)

Изделие предназначено для наблюдения за местностью и обеспечения стрельбы при любых условиях освещенности (день, ночь, сумерки), в том числе, в полной темноте и при любых погодных условиях (дождь, туман, снегопад и т.п.).

Принцип работы изделия основывается на преобразовании инфракрасного излучения от объектов и представлении его в удобном для восприятия виде.

Изделие может быть установлено на охотничье оружие с креплением EAW (ApeI), MAK, Blaser, на планку стандарта «Weaver»/«Picatinny» и др. или на боковую планку оружия «Тигр», «Сайга» и др.

Эксплуатация изделия осуществляется при температуре от минус 40 до плюс 50°C и относительной влажности до 98% при 25°C.

Примерное время работы от элементов питания емкостью 1,4 Ахч при температуре 25°C составляет 4 часа.

Технические характеристики

Технические характеристики изделия приведены в таблице 1

Таблица 1 – Технические характеристики

Наименование параметра, единицы измерения	Модель	
	Dedal-T1.322 Pro	Dedal-T1.642 Pro
СЕНСОР		
Частота обновления, Гц	50	25
Разрешающая способность, пиксели	384×288	640×480
Размер пикселя, мкм	25	17
Тип приемника излучения	Матрица микроболометрическая неохлаждаемая	
Спектральный диапазон чувствительности, мкм	от 8 до 14	
Температурная чувствительность (NETD), мК	не более 50	
Принцип калибровки	программный (без затвора)	
ОБЩИЕ		
Фокусное расстояние/относительное отверстие	25 мм/1:1,2	
Оптическое увеличение, крат	1,0 (±7%)	1,0 (±7%)
Шаг выверки сетки, см /100м дистанции	5 (±7%)	5,7 (±7%)
Угол поля зрения (гор.×верт.), °	21,7×16,4 (±5%)	24,6×18,5 (±5%)
ОКУЛЯР		
Удаление выходного зрачка, мм	45 (±10%)	
Диоптрийная установка окуляра, дптр.	от не более минус 3 до не менее плюс 3	
МОДУЛЬ ВЫВОДА ИЗОБРАЖЕНИЯ		
Тип матрицы	AMOLED	
Разрешающая способность (гор.×верт.), пиксели	800×600	
Размер пикселя, мкм	12,6	15
ПИТАНИЕ		
Тип элементов питания	CR123	
Количество элементов питания, шт.	2	
Напряжение, В	6	
ФИЗИЧЕСКИЕ ХАРАКТЕРИСТИКИ		
Габаритные размеры с планкой «Weaver»/«Picatinny», (Д×Ш×В), мм, не более	220×71×86	
Вес с планкой «Weaver»/«Picatinny» и элементами питания, кг не более	0,63	
ЭКСПЛУАТАЦИОННЫЕ ХАРАКТЕРИСТИКИ		
Предел разрешения в центре углового поля, мрад, не более	2,4	1,9
Время выхода на рабочий режим, секунд, не более	6	8

Комплектность

Основной комплект поставки

1	Прицел «Dedal-T1» (с защитной крышкой объектива, наглазником, переходной планкой ADT)	1 шт.
2	Комплект салфеток для протирки оптики	1 шт.
3	Элементы питания типа CR123*	2 шт.
4	Кофр защитный	1 шт.
5	Руководство по эксплуатации	1 шт.
6	Гарантийный талон	1 шт.

Дополнительный комплект поставки (по требованию)

7	Планка крепления	1 шт.
8	Ключ для затяжки винтов планки крепления	1 шт.
9	Состав против запотевания оптики*	1 шт.
10	Транспортно-укладочный кейс	1 шт.

*Гарантийные обязательства на указанные составные части не распространяются



Архангельск (8182)63-90-72
Астана (7172)727-132
Астрахань (8512)99-46-04
Барнаул (3852)73-04-60
Белгород (4722)40-23-64
Брянск (4832)59-03-52
Владивосток (423)249-28-31
Волгоград (844)278-03-48
Вологда (8172)26-41-59
Воронеж (473)204-51-73
Екатеринбург (343)384-55-89
Иваново (4932)77-34-06

Ижевск (3412)26-03-58
Иркутск (395)279-98-46
Казань (843)206-01-48
Калининград (4012)72-03-81
Калуга (4842)92-23-67
Кемерово (3842)65-04-62
Киров (8332)68-02-04
Краснодар (861)203-40-90
Красноярск (391)204-63-61
Курск (4712)77-13-04
Липецк (4742)52-20-81

Киргизия (996)312-96-26-47

Магнитогорск (3519)55-03-13
Москва (495)268-04-70
Мурманск (8152)59-64-93
Набережные Челны (8552)20-53-41
Нижний Новгород (831)429-08-12
Новокузнецк (3843)20-46-81
Новосибирск (383)227-86-73
Омск (3812)21-46-40
Орел (4862)44-53-42
Оренбург (3532)37-68-04
Пенза (8412)22-31-16

Россия (495)268-04-70

Пермь (342)205-81-47
Ростов-на-Дону (863)308-18-15
Рязань (4912)46-61-64
Самара (846)206-03-16
Санкт-Петербург (812)309-46-40
Саратов (845)249-38-78
Севастополь (8692)22-31-93
Симферополь (3652)67-13-56
Смоленск (4812)29-41-54
Сочи (862)225-72-31
Ставрополь (8652)20-65-13

Казахстан (772)734-952-31

Сургут (3462)77-98-35
Тверь (4822)63-31-35
Томск (3822)98-41-53
Тула (4872)74-02-29
Тюмень (3452)66-21-18
Ульяновск (8422)24-23-59
Уфа (347)229-48-12
Хабаровск (4212)92-98-04
Челябинск (351)202-03-61
Череповец (8202)49-02-64
Ярославль (4852)69-52-93

<https://dedal.nt-rt.ru> || dfd@nt-rt.ru