



ТЕПЛОВИЗИОННЫЙ ОХОТНИЧИЙ ПРИЦЕЛ

Dedal-T4.642 Hunter

Архангельск (8182)63-90-72
Астана (7172)727-132
Астрахань (8512)99-46-04
Барнаул (3852)73-04-60
Белгород (4722)40-23-64
Брянск (4832)59-03-52
Владивосток (423)249-28-31
Волгоград (844)278-03-48
Вологда (8172)26-41-59
Воронеж (473)204-51-73
Екатеринбург (343)384-55-89
Иваново (4932)77-34-06

Ижевск (3412)26-03-58
Иркутск (395)279-98-46
Казань (843)206-01-48
Калининград (4012)72-03-81
Калуга (4842)92-23-67
Кемерово (3842)65-04-62
Киров (8332)68-02-04
Краснодар (861)203-40-90
Красноярск (391)204-63-61
Курск (4712)77-13-04
Липецк (4742)52-20-81

Магнитогорск (3519)55-03-13
Москва (495)268-04-70
Мурманск (8152)59-64-93
Набережные Челны (8552)20-53-41
Нижний Новгород (831)429-08-12
Новокузнецк (3843)20-46-81
Новосибирск (383)227-86-73
Омск (3812)21-46-40
Орел (4862)44-53-42
Оренбург (3532)37-68-04
Пенза (8412)22-31-16

Пермь (342)205-81-47
Ростов-на-Дону (863)308-18-15
Рязань (4912)46-61-64
Самара (846)206-03-16
Санкт-Петербург (812)309-46-40
Саратов (845)249-38-78
Севастополь (8692)22-31-93
Симферополь (3652)67-13-56
Смоленск (4812)29-41-54
Сочи (862)225-72-31
Ставрополь (8652)20-65-13

Сургут (3462)77-98-35
Тверь (4822)63-31-35
Томск (3822)98-41-53
Тула (4872)74-02-29
Тюмень (3452)66-21-18
Ульяновск (8422)24-23-59
Уфа (347)229-48-12
Хабаровск (4212)92-98-04
Челябинск (351)202-03-61
Череповец (8202)49-02-64
Ярославль (4852)69-52-93

Киргизия (996)312-96-26-47

Россия (495)268-04-70

Казахстан (772)734-952-31

<https://dedal.nt-rt.ru> || dfd@nt-rt.ru

1 ВНЕШНИЙ ВИД

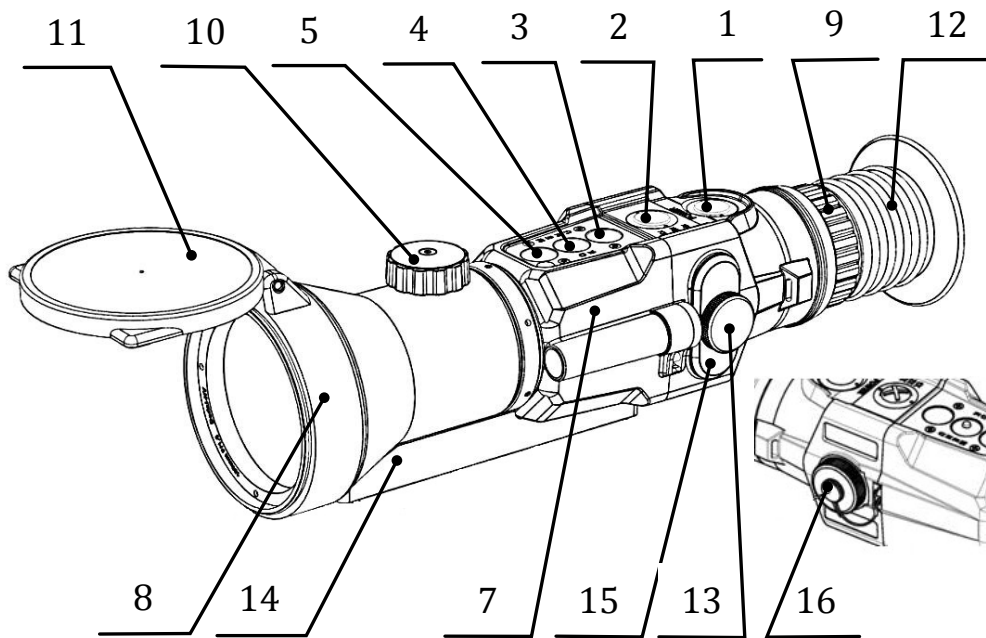


Рисунок 1 – Внешний вид прицела и органы управления

- 1 – Кнопка включения/выключения прицела «POWER»
- 2 – Кнопка «1×, 2×, 4×, 8×» («ЦИФРОВОЕ УВЕЛИЧЕНИЕ»/«ВЫХОД из МЕНЮ»)
- 3 – Кнопка быстрого ввода («УМЕНЬШЕНИЕ ПАРАМЕТРА»)
- 4 – Кнопка «MENU» («МЕНЮ»/«ОК»/«кнопка быстрого изменения цветовой схемы»)
- 5 – Кнопка быстрого ввода («УВЕЛИЧЕНИЕ ПАРАМЕТРА»)
- 7 – Корпус прицела
- 8 – Объектив (100 мм F/1,2)
- 9 – Окуляр
- 10 – Механизм ручной фокусировки
- 11 – Крышка объектива откидная
- 12 – Наглазник
- 13 – Винт затяжки батарейного отсека
- 14 – Адаптер ADT для планки крепления
- 15 – Крышка батарейного отсека
- 16 – Крышка гнезда видеовыхода

2 НАЗНАЧЕНИЕ И ОСОБЕННОСТИ ПРИЦЕЛА

Прицел предназначен для наблюдения за местностью, охоты и обеспечения стрельбы при любых условиях освещенности (день, ночь, сумерки), в том числе, в полной темноте и при любых погодных условиях (дождь, туман, снегопад и т.п.).

Принцип работы прицела основывается на преобразовании инфракрасного излучения от объектов и представлении его в удобном для восприятия виде.

Прицел может быть установлен на охотничье оружие с креплением EAW (Arel), MAK, Blaser, на планку стандарта «Weaver»/«Picatinny» и др. или на боковую планку оружия «Тигр», «Сайга» и др.

Прицел имеет следующие отличительные **особенности**:

- ✓ Современный высокоскоростной инфракрасный модуль
- ✓ Система автоматической настройки изображения

- ✓ Система динамического контрастирования, позволяющая точнее идентифицировать цель
- ✓ Система автоматической калибровки сенсора без шторки
- ✓ Система удаления битых пикселей
- ✓ Внутренняя фокусировка, прецизионно сохраняющая точку прицеливания
- ✓ Цифровое увеличение 2×/ 4×/ 8×
- ✓ Время непрерывной работы более 4 ч
- ✓ Возможность подключения внешнего аккумулятора
- ✓ Видеозапись на внешний видеорекордер
- ✓ Максимально быстрое включение прицела (не более 3 с)
- ✓ Пять вариантов прицельных сеток
- ✓ Ввод и сохранение собственных баллистик и выверок
- ✓ Пассивный дальномер для быстрого ввода баллистических поправок
- ✓ Большое удаление выходного зрачка
- ✓ Адаптация на различные виды оружия
- ✓ Герметичное исполнение
- ✓ Ударостойкость
- ✓ Компактность
- ✓ Малый вес

3 ТЕХНИЧЕСКИЕ ХАРАКТЕРИСТИКИ

Таблица 1 – Технические характеристики *

Наименование параметра, единица измерения	Значение параметра
СЕНСОР	
Частота, Гц	25
Разрешение, пиксели	640×480
Шаг детекторов, мкм	17
Тип	Неохлаждаемая микроболометрическая матрица (FPA)
Спектральный диапазон чувствительности, мкм	от 8 до 14
Температурная чувствительность (NETD), мК	<70
Принцип калибровки	программная (без затвора)
ОБЪЕКТИВ	
Фокусное расстояние	100мм F/1,6
Диапазон ручной фокусировки	от 20 м до ∞
Оптическое увеличение, крат	3,5 /4,2**
Шаг выверки сетки, см /100м дистанции	1,42
Угол поля зрения (гор.×верт.), град	6,2×4,7
ОКУЛЯР	
Удаление выходного зрачка, мм	45
Диоптрийная настройка, дптр.	от минус 3 до плюс 3
МОДУЛЬ ВЫВОДА ИЗОБРАЖЕНИЯ	
Тип матрицы	AMOLED
Разрешение, пиксели	800×600
Размер пикселя, мкм	15

ПИТАНИЕ

Тип элементов питания	CR123
Количество элементов питания, шт.	2
Напряжение (допустимый диапазон), В	6 (3,5..6,5)

ФИЗИЧЕСКИЕ ХАРАКТЕРИСТИКИ

Габаритные размеры (без планки крепления), (Д×Ш×В), мм, не более	305×81×95
Масса (без планки крепления), кг, не более	0,85

ЭКСПЛУАТАЦИОННЫЕ ХАРАКТЕРИСТИКИ

Диапазон рабочей температуры, °С	от минус 40 до плюс 50
Относительная влажность при 25°С, %	от 0 до 98
Время непрерывной работы при Т=20°С, часов, не менее	4
Предел разрешения в центре углового поля, мрад	0,6
Время выхода на рабочий режим, с	3

*Технические характеристики прицела могут быть изменены производителем без предварительного извещения

** В зависимости от типа дисплея

В прицеле реализована система автоматической калибровки сенсора без шторки, постоянно оптимизирующая работу прицела. Данная опция в сочетании с работой системы динамического контрастирования, позволяет получить оптимальное изображение, не прибегая к каким-либо ручным настройкам.

ЗАМЕЧАНИЕ:

❖ *Вследствие автоматической работы вышеописанных систем, при определенных условиях, могут возникать видимые помехи изображения, такие как: зернистость и вертикальные полосы. Эти незначительные помехи практически исчезают при появлении тепловой цели в поле изображения.*

4 КОМПЛЕКТ ПОСТАВКИ ПРИЦЕЛА

ОСНОВНОЙ КОМПЛЕКТ ПОСТАВКИ

1	Прицел«Dedal-T4.642 Hunter» (с защитной крышкой объектива, наглазником, переходной планкой ADT)	1 шт.
2	Комплект салфеток для протирки оптики*	1 шт.
3	Элементы питания типа CR123*	2 шт.
4	Видеокабель TVR-01	1 шт.
5	Кофр защитный	1 шт.
6	Руководство по эксплуатации	1 шт.
7	Гарантийный талон	1 шт.

ДОПОЛНИТЕЛЬНЫЙ КОМПЛЕКТ ПОСТАВКИ (ПО ТРЕБОВАНИЮ)

8	Планка крепления	1 шт.
9	Ключ для затяжки винтов планки крепления	1 шт.
10	Состав против запотевания оптики*	1 шт.
11	Внешняя аккумуляторная батарея	1 шт.
12	Кабель (TPW-01) для аккумуляторной батареи	1 шт.
13	Видеорекордер (MINI DVR)	1 шт.
14	Транспортно-укладочный кейс	1 шт.

*Гарантийные обязательства на указанные составные части не распространяются

P.S. Комплект поставки прицела может быть изменен производителем без предварительного извещения



Архангельск (8182)63-90-72
Астана (7172)727-132
Астрахань (8512)99-46-04
Барнаул (3852)73-04-60
Белгород (4722)40-23-64
Брянск (4832)59-03-52
Владивосток (423)249-28-31
Волгоград (844)278-03-48
Вологда (8172)26-41-59
Воронеж (473)204-51-73
Екатеринбург (343)384-55-89
Иваново (4932)77-34-06

Ижевск (3412)26-03-58
Иркутск (395)279-98-46
Казань (843)206-01-48
Калининград (4012)72-03-81
Калуга (4842)92-23-67
Кемерово (3842)65-04-62
Киров (8332)68-02-04
Краснодар (861)203-40-90
Красноярск (391)204-63-61
Курск (4712)77-13-04
Липецк (4742)52-20-81

Киргизия (996)312-96-26-47

Магнитогорск (3519)55-03-13
Москва (495)268-04-70
Мурманск (8152)59-64-93
Набережные Челны (8552)20-53-41
Нижний Новгород (831)429-08-12
Новокузнецк (3843)20-46-81
Новосибирск (383)227-86-73
Омск (3812)21-46-40
Орел (4862)44-53-42
Оренбург (3532)37-68-04
Пенза (8412)22-31-16

Россия (495)268-04-70

Пермь (342)205-81-47
Ростов-на-Дону (863)308-18-15
Рязань (4912)46-61-64
Самара (846)206-03-16
Санкт-Петербург (812)309-46-40
Саратов (845)249-38-78
Севастополь (8692)22-31-93
Симферополь (3652)67-13-56
Смоленск (4812)29-41-54
Сочи (862)225-72-31
Ставрополь (8652)20-65-13

Казахстан (772)734-952-31

Сургут (3462)77-98-35
Тверь (4822)63-31-35
Томск (3822)98-41-53
Тула (4872)74-02-29
Тюмень (3452)66-21-18
Ульяновск (8422)24-23-59
Уфа (347)229-48-12
Хабаровск (4212)92-98-04
Челябинск (351)202-03-61
Череповец (8202)49-02-64
Ярославль (4852)69-52-93