



ТЕПЛОВИЗИОННЫЙ ОХОТНИЧИЙ ПРИЦЕЛ

Dedal-T4.642 Pro

Архангельск (8182)63-90-72
Астана (7172)727-132
Астрахань (8512)99-46-04
Барнаул (3852)73-04-60
Белгород (4722)40-23-64
Брянск (4832)59-03-52
Владивосток (423)249-28-31
Волгоград (844)278-03-48
Вологда (8172)26-41-59
Воронеж (473)204-51-73
Екатеринбург (343)384-55-89
Иваново (4932)77-34-06

Ижевск (3412)26-03-58
Иркутск (395)279-98-46
Казань (843)206-01-48
Калининград (4012)72-03-81
Калуга (4842)92-23-67
Кемерово (3842)65-04-62
Киров (8332)68-02-04
Краснодар (861)203-40-90
Красноярск (391)204-63-61
Курск (4712)77-13-04
Липецк (4742)52-20-81

Магнитогорск (3519)55-03-13
Москва (495)268-04-70
Мурманск (8152)59-64-93
Набережные Челны (8552)20-53-41
Нижний Новгород (831)429-08-12
Новокузнецк (3843)20-46-81
Новосибирск (383)227-86-73
Омск (3812)21-46-40
Орел (4862)44-53-42
Оренбург (3532)37-68-04
Пенза (8412)22-31-16

Пермь (342)205-81-47
Ростов-на-Дону (863)308-18-15
Рязань (4912)46-61-64
Самара (846)206-03-16
Санкт-Петербург (812)309-46-40
Саратов (845)249-38-78
Севастополь (8692)22-31-93
Симферополь (3652)67-13-56
Смоленск (4812)29-41-54
Сочи (862)225-72-31
Ставрополь (8652)20-65-13

Сургут (3462)77-98-35
Тверь (4822)63-31-35
Томск (3822)98-41-53
Тула (4872)74-02-29
Тюмень (3452)66-21-18
Ульяновск (8422)24-23-59
Уфа (347)229-48-12
Хабаровск (4212)92-98-04
Челябинск (351)202-03-61
Череповец (8202)49-02-64
Ярославль (4852)69-52-93

Киргизия (996)312-96-26-47

Россия (495)268-04-70

Казахстан (772)734-952-31

<https://dedal.nt-rt.ru> || dfd@nt-rt.ru

ВНИМАНИЕ!

- ❖ Не наводите работающий прицел на высокотемпературные источники теплового излучения (такие как Солнце, сварка, открытое пламя и т. п.). Это может привести к полному или частичному выходу прицела из строя!
- ❖ Не оставляйте элементы питания в корпусе прицела!
- ❖ Несоблюдение правил адаптации, эксплуатации и хранения прицела может быть причиной потери гарантийных обязательств от производителя.

Настоящее руководство по эксплуатации предназначено для изучения работы и правил эксплуатации охотничьего тепловизионного прицела (далее – прицела) «Dedal-T4.642 Pro».

1 НАЗНАЧЕНИЕ ПРИЦЕЛА

Прицел предназначен для наблюдения за местностью, охоты и обеспечения стрельбы при любых условиях освещенности (день, ночь, сумерки), в том числе в полной темноте и при любых погодных условиях (дождь, туман, снегопад и т.п.).

Принцип работы прицела основывается на преобразовании инфракрасного излучения от объектов в удобный для восприятия вид.

Прицел может быть установлен на охотничье оружие с креплением EAW (Apel), MAK, Blaser, на планку стандарта «Picatinny» и др. или на боковую планку оружия «Тигр», «Сайга» и др.

ОСОБЕННОСТИ

- Высококонтрастный светосильный объектив
- Окуляр с минимальной дисторсией и большим удалением выходного зрачка
- Скоростной инфракрасный модуль
- Система автоматической настройки изображения
- Система динамического контрастирования
- Система автоматической калибровки сенсора без шторки
- Цифровое увеличение 2x/ 4x/ 8x
- Визуализация угла места цели и угла завала оружия
- Увеличенное время работы от внешних аккумуляторов
- Возможность работы с внешним дальномером
- Видеозапись на внешний видеорекордер
- Семь вариантов прицельных сеток
- Ввод и сохранение собственных 24-х баллистических таблиц и выверок (8 видов оружия по 3 патрона в каждом)
- Заполнение баллистических таблиц с шагом 25
- Возможность подключения мобильных устройств по беспроводному каналу связи
- Совместимость с программным приложением «Dedal-NV Control» для управления режимами настройки тепловизора, изменения названий оружия и передачи баллистических поправок из программы «Стрелок Про» (Борисов И.) по беспроводному каналу связи
- Быстрое включение прицела (не более 3 с)
- Внутренняя фокусировка, прецизионно сохраняющая точку прицеливания
- Точная индикация текущего заряда, как при использовании батарей, так и аккумуляторов
- Возможность самостоятельного обновления программного обеспечения (далее – ПО)
- Часы реального времени (время работы от одной батареи до 5 лет)
- Адаптация на различные виды оружия
- Герметичное исполнение
- Ударостойкость
- Компактность
- Малый вес

2 ВНЕШНИЙ ВИД

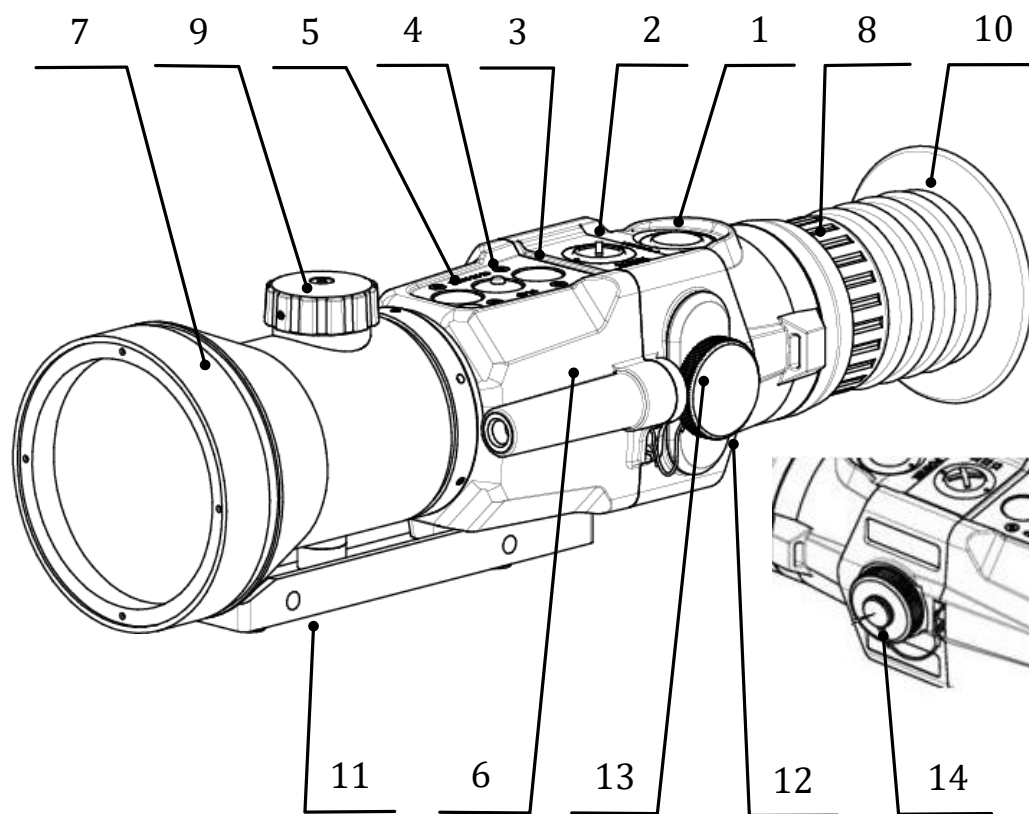







Рисунок 1 – Внешний вид прицела

- 1 – кнопка «POWER» («ВКЛ./ВЫКЛ.») 
- 2 – кнопка «1x, 2x, 4x, 8x» («ЦИФРОВОЕ УВЕЛИЧЕНИЕ»/«ВЫХОД из МЕНЮ») 
- 3 – кнопка быстрого ввода («УМЕНЬШЕНИЕ ПАРАМЕТРА») 
- 4 – кнопка «MENU» («МЕНЮ»/«ОК») 
- 5 – кнопка быстрого ввода («УВЕЛИЧЕНИЕ ПАРАМЕТРА») 
- 6 – корпус прицела
- 7 – объектив
- 8 – окуляр
- 9 – механизм ручной фокусировки
- 10 – наглазник пристрелочный
- 11 – адаптер ADT
- 12 – винт затяжки батарейного отсека
- 13 – крышка батарейного отсека
- 14 – крышка гнезда видеовыхода и внешнего питания

3 ТЕХНИЧЕСКИЕ ХАРАКТЕРИСТИКИ

Технические характеристики прицела приведены в таблице 1.

Таблица 1 – Основные параметры и размеры прицела

Наименование параметра, единицы измерения	Значение параметра*
ПРИЦЕЛ	
Частота, Гц	25
Разрешение, пиксели	640×480
Шаг детекторов, мкм	17
Температурная чувствительность (NETD), мК	<50
Принцип калибровки	программная (без затвора)
Фокусное расстояние, мм	100 F/1,6
Оптическое увеличение, крат	3,5 (±0,25)
Диапазон ручной фокусировки, м	от 20 до ∞
Шаг выверки сетки, см/100 м дистанции:	
при увеличении 1×	1,42
при увеличении 2×	0,71
при увеличении 4×	0,35
при увеличении 8×	0,18
Угловое поле, (гор.× верт.), °	6,2×4,7
Удаление выходного зрачка, мм	45
Диоптрийная установка окуляра, дптр.	от - 3 до + 3

ОБЩИЕ

Габаритные размеры (Д×Ш×В), мм, не более	305×81×95
Вес с элементами питания, кг, не более	0,85
Время выхода на рабочий режим, с, не более	3
Тип элементов питания	CR123 (2 шт.)
Напряжение (допустимый диапазон), В	6 (4...17)
Ориентировочное время работы прицела от комплекта элементов питания типа CR123 (2 шт.), при температуре +20 °С, ч	4
Ориентировочное время работы прицела от блока питания БП-1 при температуре +20 °С, ч (см. доп. комплект поставки)	12
Ориентировочное время работы прицела от блока питания DDL-40 Pro (см. доп. комплект поставки), при температуре +20 °С, ч	24
Диапазон рабочей температуры, °С	от - 40 до + 50
Относительная влажность при 25°С, %	от 0 до 98

*Технические параметры прицела могут быть изменены производителем без ухудшения характеристик прицела.

В прицеле реализована система автоматической калибровки сенсора без шторки, постоянно оптимизирующая работу прицела. Данная опция в сочетании с работой системы динамического контрастирования, позволяет получить оптимальное изображение, не прибегая к каким-либо ручным настройкам.

ЗАМЕЧАНИЕ:

- ❖ Вследствие автоматической работы вышеописанных систем, при определенных условиях, могут возникать видимые помехи изображения, такие как зернистость и вертикальные полосы. Эти незначительные помехи практически исчезают при появлении тепловой цели в поле изображения.

4 КОМПЛЕКТНОСТЬ

Комплектность прицела приведена в таблице 2.

Таблица 2 – Комплектность

ОСНОВНОЙ КОМПЛЕКТ ПОСТАВКИ

1	Прицел «Dedal-T4.642 Pro» (с крышкой объектива, наглазником, переходной планкой ADT)	1 шт.
2	Комплект салфеток для протирки оптики*	1 шт.
3	Элементы питания типа CR123*	2 шт.
4	Видеокабель TVR-02	1 шт.
5	Кабель TPW-03 (для аккумуляторной батареи типа power bank и обновления ПО)	1 шт.
6	Кофр защитный	1 шт.
7	Руководство по эксплуатации	1 шт.
8	Гарантийный талон	1 шт.

ДОПОЛНИТЕЛЬНЫЙ КОМПЛЕКТ ПОСТАВКИ (ПО ТРЕБОВАНИЮ)

9	Планка крепления к оружию	1 шт.
10	Ключ для затяжки винтов планки крепления	1 шт.
11	Блок питания БП-1 с аккумуляторными батареями типа 18650 (2шт.)	1 шт.
12	Зарядное устройство для аккумуляторных батарей	1 шт.
13	Внешняя аккумуляторная батарея DDL-40 Pro	1 шт.
14	Цифровой видеорекордер DDL-30 Rec	1 шт.
15	Состав против запотевания оптики*	1 шт.
16	Транспортно-укладочный кейс с укладкой	1 шт.

*Гарантийные обязательства не распространяются



Архангельск (8182)63-90-72
Астана (7172)727-132
Астрахань (8512)99-46-04
Барнаул (3852)73-04-60
Белгород (4722)40-23-64
Брянск (4832)59-03-52
Владивосток (423)249-28-31
Волгоград (844)278-03-48
Вологда (8172)26-41-59
Воронеж (473)204-51-73
Екатеринбург (343)384-55-89
Иваново (4932)77-34-06

Ижевск (3412)26-03-58
Иркутск (395)279-98-46
Казань (843)206-01-48
Калининград (4012)72-03-81
Калуга (4842)92-23-67
Кемерово (3842)65-04-62
Киров (8332)68-02-04
Краснодар (861)203-40-90
Красноярск (391)204-63-61
Курск (4712)77-13-04
Липецк (4742)52-20-81

Киргизия (996)312-96-26-47

Магнитогорск (3519)55-03-13
Москва (495)268-04-70
Мурманск (8152)59-64-93
Набережные Челны (8552)20-53-41
Нижний Новгород (831)429-08-12
Новокузнецк (3843)20-46-81
Новосибирск (383)227-86-73
Омск (3812)21-46-40
Орел (4862)44-53-42
Оренбург (3532)37-68-04
Пенза (8412)22-31-16

Россия (495)268-04-70

Пермь (342)205-81-47
Ростов-на-Дону (863)308-18-15
Рязань (4912)46-61-64
Самара (846)206-03-16
Санкт-Петербург (812)309-46-40
Саратов (845)249-38-78
Севастополь (8692)22-31-93
Симферополь (3652)67-13-56
Смоленск (4812)29-41-54
Сочи (862)225-72-31
Ставрополь (8652)20-65-13

Казахстан (772)734-952-31

Сургут (3462)77-98-35
Тверь (4822)63-31-35
Томск (3822)98-41-53
Тула (4872)74-02-29
Тюмень (3452)66-21-18
Ульяновск (8422)24-23-59
Уфа (347)229-48-12
Хабаровск (4212)92-98-04
Челябинск (351)202-03-61
Череповец (8202)49-02-64
Ярославль (4852)69-52-93