



ТЕПЛОВИЗИОННЫЙ ОХОТНИЧИЙ ПРИЦЕЛ

Venator 640

Архангельск (8182)63-90-72
Астана (7172)727-132
Астрахань (8512)99-46-04
Барнаул (3852)73-04-60
Белгород (4722)40-23-64
Брянск (4832)59-03-52
Владивосток (423)249-28-31
Волгоград (844)278-03-48
Вологда (8172)26-41-59
Воронеж (473)204-51-73
Екатеринбург (343)384-55-89
Иваново (4932)77-34-06

Ижевск (3412)26-03-58
Иркутск (395)279-98-46
Казань (843)206-01-48
Калининград (4012)72-03-81
Калуга (4842)92-23-67
Кемерово (3842)65-04-62
Киров (8332)68-02-04
Краснодар (861)203-40-90
Красноярск (391)204-63-61
Курск (4712)77-13-04
Липецк (4742)52-20-81

Киргизия (996)312-96-26-47

Магнитогорск (3519)55-03-13
Москва (495)268-04-70
Мурманск (8152)59-64-93
Набережные Челны (8552)20-53-41
Нижний Новгород (831)429-08-12
Новокузнецк (3843)20-46-81
Новосибирск (383)227-86-73
Омск (3812)21-46-40
Орел (4862)44-53-42
Оренбург (3532)37-68-04
Пенза (8412)22-31-16

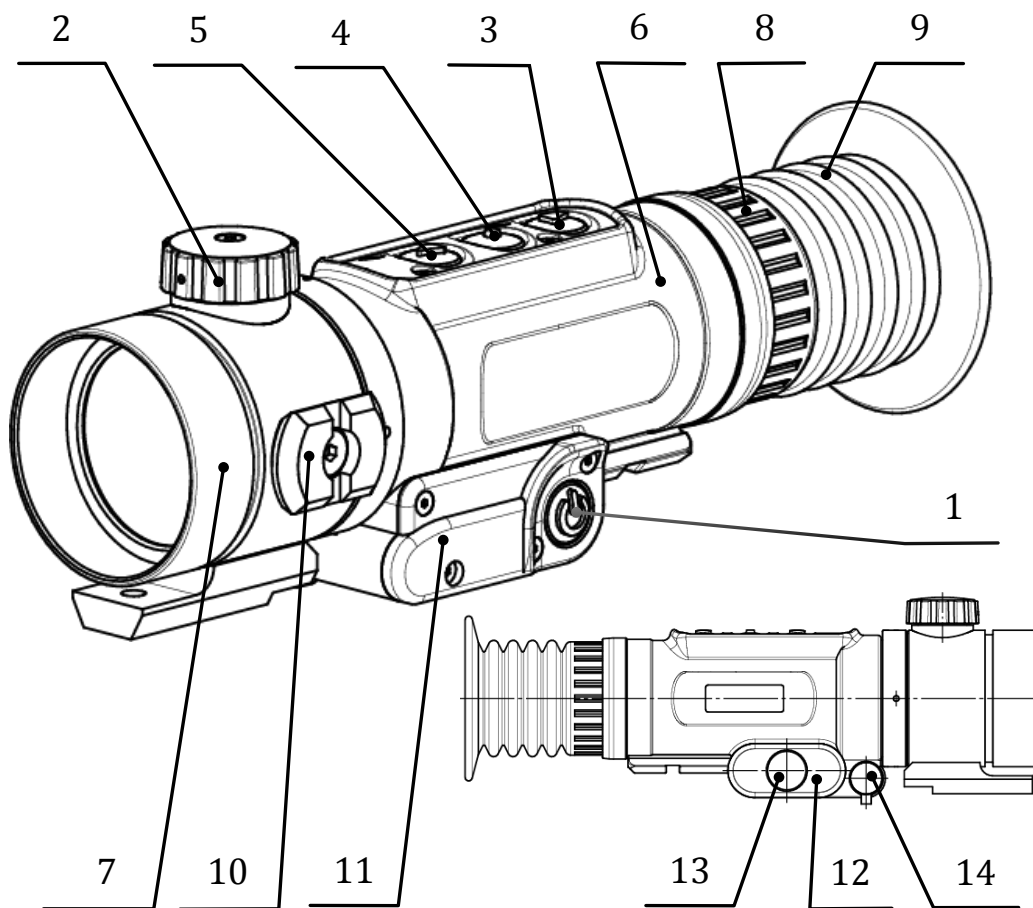
Россия (495)268-04-70

Пермь (342)205-81-47
Ростов-на-Дону (863)308-18-15
Рязань (4912)46-61-64
Самара (846)206-03-16
Санкт-Петербург (812)309-46-40
Саратов (845)249-38-78
Севастополь (8692)22-31-93
Симферополь (3652)67-13-56
Смоленск (4812)29-41-54
Сочи (862)225-72-31
Ставрополь (8652)20-65-13

Казахстан (772)734-952-31

Сургут (3462)77-98-35
Тверь (4822)63-31-35
Томск (3822)98-41-53
Тула (4872)74-02-29
Тюмень (3452)66-21-18
Ульяновск (8422)24-23-59
Уфа (347)229-48-12
Хабаровск (4212)92-98-04
Челябинск (351)202-03-61
Череповец (8202)49-02-64
Ярославль (4852)69-52-93

1 ВНЕШНИЙ ВИД







- 1 – Кнопка «ВКЛ/ОТКЛ» ;
- 2 – Ручка фокусировки объектива;
- 3 – Кнопка быстрого ввода («Изменение баллистики»/ /изменение яркости») ;
- 4 – Кнопка «Меню/ ZOOM/OK» ;
- 5 – Кнопка быстрого ввода («Изменение баллистики»/ /изменение яркости») ;
- 6 – Корпус прибора;
- 7 – Объектив;
- 8 – Окуляр;
- 9 – Светозащитный наглазник
- 10 – Крепление для внешнего оборудования;
- 11 – Батарейный отсек;
- 12 – Крышка батарейного отсека;
- 13 – Винт крышки батарейного отсека;
- 14 – Гнездо для подключения видеокабеля и внешнего питания.

Рисунок 1 – Внешний вид прицела и органы управления

Настоящее руководство по эксплуатации предназначено для изучения работы и правил эксплуатации тепловизионного прицела «Venator 640» (далее – прицела).

2 НАЗНАЧЕНИЕ И ОСОБЕННОСТИ ПРИЦЕЛА

Прицел предназначен для наблюдения за местностью, охоты и обеспечения стрельбы при любых условиях освещенности (день, ночь, сумерки), в том числе, в полной темноте и при любых погодных условиях (дождь, туман, снегопад и т.п.).

Принцип работы прицела основывается на преобразовании инфракрасного излучения от объектов и представлении его в удобном для восприятия виде.

Прицел может быть установлен на охотничье оружие с креплением EAW (Apel), MAK, Blaser, на планку стандарта «Weaver»/«Picatinny» и др. или на боковую планку оружия «Тигр», «Сайга» и др.

Прицел имеет следующие отличительные **особенности**:

- ✓ Современный высокоскоростной инфракрасный модуль
- ✓ Система автоматической настройки изображения
- ✓ Система динамического контрастирования, позволяю-

щая точнее идентифицировать цель

- ✓ Система автоматической калибровки сенсора без шторки
- ✓ Система удаления битых пикселей
- ✓ Внутренняя фокусировка, прецизионно сохраняющая точку прицеливания
- ✓ Цифровое увеличение 2×/ 4× /8×
- ✓ Время непрерывной работы более 6 ч
- ✓ Возможность подключения внешнего аккумулятора
- ✓ Видеозапись на внешний видеорекордер
- ✓ Максимально быстрое включение прицела (не более 3 с)
- ✓ Пять вариантов прицельных сеток
- ✓ Ввод и сохранение собственных баллистик и выверок
- ✓ Пассивный дальномер для быстрого ввода баллистических поправок
- ✓ Большое удаление выходного зрачка
- ✓ Адаптация на различные виды оружия
- ✓ Герметичное исполнение
- ✓ Ударостойкость
- ✓ Компактность
- ✓ Малый вес

3 ТЕХНИЧЕСКИЕ ХАРАКТЕРИСТИКИ

Таблица 1 – Технические характеристики *

Наименование параметра, единица измерения	Значение параметра
СЕНСОР	
Частота, Гц	25
Разрешение, пиксели	640×480
Шаг детекторов, мкм	17
Тип	Неохлаждаемая микроболометрическая матрица (FPA)
Спектральный диапазон чувствительности, мкм	от 8 до 14
Температурная чувствительность (NETD), мК	<70
Принцип калибровки	программная (без затвора)
ОПТИЧЕСКИЕ ХАРАКТЕРИСТИКИ	
Фокусное расстояние	50 мм F/1,2
Диапазон ручной фокусировки	от 5 м до ∞
Оптическое увеличение, крат	1,8
Шаг выверки сетки, см /100м дистанции	2,83
Угол поля зрения (гор.×верт.), град	12,4×8,1
ОКУЛЯР	
Удаление выходного зрачка, мм	40
Диоптрийная настройка, дптр.	от минус 3 до плюс 3
МОДУЛЬ ВЫВОДА ИЗОБРАЖЕНИЯ	
Тип матрицы	AMOLED
Разрешение, пиксели	873×500

ПИТАНИЕ	
Тип элементов питания	CR123, RCR123
Количество элементов питания, шт.	2
Напряжение питания через батарейный отсек (допустимый диапазон), В	6 (3,5..12)
Напряжение питания через внешний разъем (допустимый диапазон), В	4,8...5,2
ФИЗИЧЕСКИЕ ХАРАКТЕРИСТИКИ	
Габаритные размеры (без планки крепления), (Д×Ш×В), мм, не более	231×65×79
Масса (без планки крепления), кг, не более	0,56
ЭКСПЛУАТАЦИОННЫЕ ХАРАКТЕРИСТИКИ	
Диапазон рабочей температуры, °С	от минус 20 до плюс 50
Относительная влажность при 25°С, %	от 0 до 98
Время непрерывной работы при T=20°С (от элемента питания CR123 емкостью 1500 мА·ч), часов, не менее	6

*Технические характеристики прицела могут быть изменены производителем без предварительного извещения

В прицеле реализована система автоматической калибровки сенсора без шторки, постоянно оптимизирующая работу прицела. Данная опция в сочетании с работой системы динамического контрастирования, позволяет получить оптимальное изображение, не прибегая к каким-либо ручным настройкам.

ЗАМЕЧАНИЕ:

- ❖ *Вследствие автоматической работы вышеописанных систем, при определенных условиях, могут возникать видимые помехи изображения, такие как: зернистость и вертикальные полосы. Эти незначительные помехи практически исчезают при появлении тепловой цели в поле изображения.*

4 КОМПЛЕКТ ПОСТАВКИ ПРИЦЕЛА

ОСНОВНОЙ КОМПЛЕКТ ПОСТАВКИ

1	Прицел«Venator 640»(с защитной крышкой объектива, наглазником, переходной планкой ADT)	1 шт.
2	Комплект салфеток для протирки оптики*	1 шт.
3	Элементы питания типа CR123*	2 шт.
4	Видеокабель TVR-02	1 шт.
5	Кофр защитный	1 шт.
6	Руководство по эксплуатации	1 шт.
7	Гарантийный талон	1 шт.
8	Коробка упаковочная	1 шт.

ДОПОЛНИТЕЛЬНЫЙ КОМПЛЕКТ ПОСТАВКИ (ПО ТРЕБОВАНИЮ)

9	Планка крепления	1 шт.
10	Ключ для затяжки винтов планки крепления	1 шт.
11	Состав против запотевания оптики*	1 шт.
12	Внешняя аккумуляторная батарея	1 шт.
13	Кабель (TPW-03) для аккумуляторной батареи	1 шт.
14	Видеорекордер (MINI DVR)	1 шт.
15	Транспортно-укладочный кейс	1 шт.

*Гарантийные обязательства на указанные составные части не распространяются

P.S. Комплект поставки прицела может быть изменен производителем без предварительного извещения



Архангельск (8182)63-90-72
Астана (7172)727-132
Астрахань (8512)99-46-04
Барнаул (3852)73-04-60
Белгород (4722)40-23-64
Брянск (4832)59-03-52
Владивосток (423)249-28-31
Волгоград (844)278-03-48
Вологда (8172)26-41-59
Воронеж (473)204-51-73
Екатеринбург (343)384-55-89
Иваново (4932)77-34-06

Ижевск (3412)26-03-58
Иркутск (395)279-98-46
Казань (843)206-01-48
Калининград (4012)72-03-81
Калуга (4842)92-23-67
Кемерово (3842)65-04-62
Киров (8332)68-02-04
Краснодар (861)203-40-90
Красноярск (391)204-63-61
Курск (4712)77-13-04
Липецк (4742)52-20-81

Киргизия (996)312-96-26-47

Магнитогорск (3519)55-03-13
Москва (495)268-04-70
Мурманск (8152)59-64-93
Набережные Челны (8552)20-53-41
Нижний Новгород (831)429-08-12
Новокузнецк (3843)20-46-81
Новосибирск (383)227-86-73
Омск (3812)21-46-40
Орел (4862)44-53-42
Оренбург (3532)37-68-04
Пенза (8412)22-31-16

Россия (495)268-04-70

Пермь (342)205-81-47
Ростов-на-Дону (863)308-18-15
Рязань (4912)46-61-64
Самара (846)206-03-16
Санкт-Петербург (812)309-46-40
Саратов (845)249-38-78
Севастополь (8692)22-31-93
Симферополь (3652)67-13-56
Смоленск (4812)29-41-54
Сочи (862)225-72-31
Ставрополь (8652)20-65-13

Казахстан (772)734-952-31

Сургут (3462)77-98-35
Тверь (4822)63-31-35
Томск (3822)98-41-53
Тула (4872)74-02-29
Тюмень (3452)66-21-18
Ульяновск (8422)24-23-59
Уфа (347)229-48-12
Хабаровск (4212)92-98-04
Челябинск (351)202-03-61
Череповец (8202)49-02-64
Ярославль (4852)69-52-93