



# ТЕПЛОВИЗИОННАЯ НАСАДКА

## Dedal-ТА2.642 Pro

Архангельск (8182)63-90-72  
Астана (7172)727-132  
Астрахань (8512)99-46-04  
Барнаул (3852)73-04-60  
Белгород (4722)40-23-64  
Брянск (4832)59-03-52  
Владивосток (423)249-28-31  
Волгоград (844)278-03-48  
Вологда (8172)26-41-59  
Воронеж (473)204-51-73  
Екатеринбург (343)384-55-89  
Иваново (4932)77-34-06

Ижевск (3412)26-03-58  
Иркутск (395)279-98-46  
Казань (843)206-01-48  
Калининград (4012)72-03-81  
Калуга (4842)92-23-67  
Кемерово (3842)65-04-62  
Киров (8332)68-02-04  
Краснодар (861)203-40-90  
Красноярск (391)204-63-61  
Курск (4712)77-13-04  
Липецк (4742)52-20-81

Киргизия (996)312-96-26-47

Магнитогорск (3519)55-03-13  
Москва (495)268-04-70  
Мурманск (8152)59-64-93  
Набережные Челны (8552)20-53-41  
Нижегород (831)429-08-12  
Новокузнецк (3843)20-46-81  
Новосибирск (383)227-86-73  
Омск (3812)21-46-40  
Орел (4862)44-53-42  
Оренбург (3532)37-68-04  
Пенза (8412)22-31-16

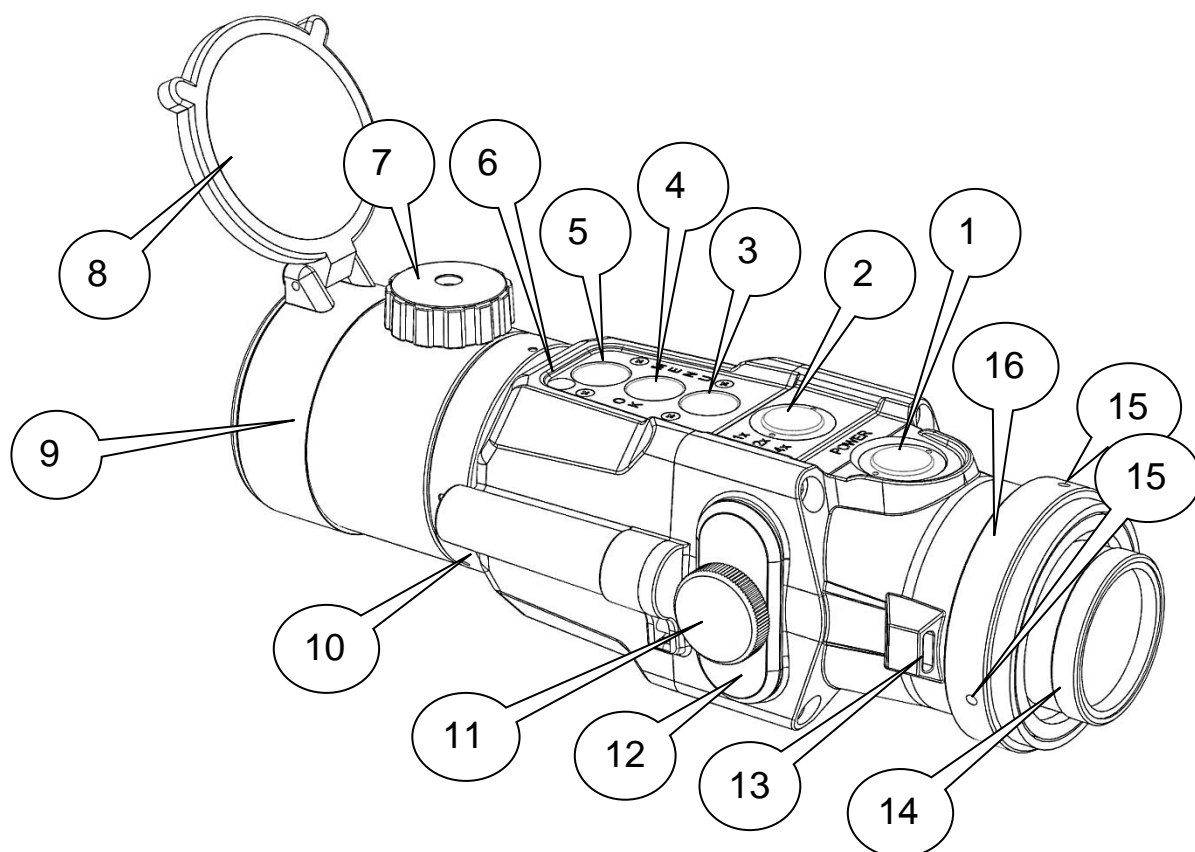
Россия (495)268-04-70

Пермь (342)205-81-47  
Ростов-на-Дону (863)308-18-15  
Рязань (4912)46-61-64  
Самара (846)206-03-16  
Санкт-Петербург (812)309-46-40  
Саратов (845)249-38-78  
Севастополь (8692)22-31-93  
Симферополь (3652)67-13-56  
Смоленск (4812)29-41-54  
Сочи (862)225-72-31  
Ставрополь (8652)20-65-13

Казахстан (772)734-952-31

Сургут (3462)77-98-35  
Тверь (4822)63-31-35  
Томск (3822)98-41-53  
Тула (4872)74-02-29  
Тюмень (3452)66-21-18  
Ульяновск (8422)24-23-59  
Уфа (347)229-48-12  
Хабаровск (4212)92-98-04  
Челябинск (351)202-03-61  
Череповец (8202)49-02-64  
Ярославль (4852)69-52-93

<https://dedal.nt-rt.ru> || [dfd@nt-rt.ru](mailto:dfd@nt-rt.ru)



- 1 – кнопка «POWER» («ВКЛ.» / «ВЫКЛ.»)
- 2 – кнопка «ВЫХОД ИЗ МЕНЮ» – в режиме меню (кнопка «1x, 2x, 4x» («ЦИФРОВОЕ УВЕЛИЧЕНИЕ») – активна в режиме прицела)
- 3 – кнопка «УМЕНЬШЕНИЕ ЯРКОСТИ ЭКРАНА»
- 4 – кнопка «MENU» («МЕНЮ»/«ОК»)
- 5 – кнопка «УВЕЛИЧЕНИЕ ЯРКОСТИ ЭКРАНА»
- 6 – окно датчика внешней освещенности
- 7 – ручка фокусировки объектива
- 8 – крышка объектива
- 9 – объектив
- 10 – корпус насадки
- 11 – винт затяжки батарейного отсека
- 12 – батарейный отсек
- 13 – гнездо крепления ремня
- 14 – окуляр
- 15 – стопорные винты
- 16 – контрящее кольцо

**Рисунок 1**

Внешний вид. Основные узлы и органы управления

# 1 ТЕХНИЧЕСКИЕ ХАРАКТЕРИСТИКИ

Таблица 1 – Технические характеристики

МОДЕЛЬ	Dedal-ТА2.642 Pro
<b>СЕНСОР</b>	
Частота, Гц	25
Разрешающая способность, пиксели	640x480
Размер пикселя, мкм	17
Тип приемника излучения	Неохлаждаемая микроболометрическая матрица
Спектральный диапазон чувствительности, мкм	от 8 до 14
Температурная чувствительность (NETD), мК	не более 50
Принцип калибровки	Без затвора
<b>ОБЪЕКТИВ</b>	
Фокусное расстояние / относительное отверстие	50ммF/1,2
Диапазон ручной фокусировки, м	от 5 м до ∞
Оптическое увеличение в режиме «насадка», крат	1,0
Оптическое увеличение в режиме «прицел», крат	2,0
Шаг выверки прицельной сетки, в режиме «прицел», см /100м дистанции	3,4
Угол поля зрения (гор. x верт.), °	12.4 x 9.3
<b>ОКУЛЯР</b>	
Диаметр выходного зрачка, мм	30
<b>МОДУЛЬ ВЫВОДА ИЗОБРАЖЕНИЯ</b>	
Тип матрицы	AMOLED
Разрешающая способность (гор.×верт.), пиксели	800×600
Размер пикселя, мкм	15
<b>ПИТАНИЕ</b>	
Тип элементов питания	CR123
Количество элементов питания, шт.	2
Напряжение, В	6
<b>ФИЗИЧЕСКИЕ ХАРАКТЕРИСТИКИ</b>	
Габаритные размеры (Д x Ш x В), мм, не более	250 x 70 x 75
Вес с элементами питания, гр., не более	600
<b>ЭКСПЛУАТАЦИОННЫЕ ХАРАКТЕРИСТИКИ</b>	
Время выхода на рабочий режим, секунд, не более	10
Кратность дневного прицела (или монокуляра)	допустимая – 1-24. оптимальная – 3-12
Диапазон рабочей температуры, °С	от минус 40 до плюс 50
Относительная влажность, %	от 0 до 98
Время непрерывной работы (при 25 °С), ч, не менее	4

## **ВНИМАНИЕ!**

- Не наводите работающий прибор на высокотемпературные источники теплового излучения (такие как Солнце, сварка, открытое пламя и т. п.). Это может привести к полному или частичному выходу прицела из строя!
- При длительном хранении прибора для исключения случаев вытекания элементов питания и окисления электрических контактов не оставляйте элементы питания в корпусе прибора.
- Несоблюдение правил адаптации, эксплуатации и хранения прибора может быть причиной потери гарантийных обязательств от производителя.
- Исключите попадание прямых солнечных лучей на окуляр прибора. Сфокусированные лучи могут приводить к прожогу экрана.

## **2 ОСОБЕННОСТИ**

- Многофункциональность – прибор может быть использован как:
  - тепловизионная предъобъективная насадка,
  - прибор наблюдения,
  - тепловизионный прицел.
- Неизменность «средней» точки попадания при установке перед дневным прицелом
- Сохранение всех «тактических» возможностей дневного прицела
- Спектральная чувствительность инфракрасного сенсора в диапазоне 8-14 мкм
- Система автоматической калибровки сенсора без применения шторки
- Внутренняя фокусировка объектива, прецизионно сохраняющая точку прицеливания
- Специальная германиевая светосильная оптика
- Большой диаметр выходного зрачка
- Высокое качество изображения по всему полю экрана
- Ударостойкость
- Низкое энергопотребление
- Герметичное исполнение
- Компактность
- Малый вес

### 3 НАЗНАЧЕНИЕ И ПРИНЦИП РАБОТЫ

Насадка «Dedal-TA2.642 Pro» является многофункциональным тепловизионным прибором, предназначенным для установки перед дневным прицелом в качестве тепловизионной предобъективной насадки или в качестве прибора для наблюдения.

Прибор позволяет вести прицельную стрельбу и наблюдение на охоте при любых условиях освещенности (день, ночь, сумерки), в том числе, при любых погодных условиях (дождь, туман, снегопад и т.п.).

Принцип работы прибора основывается на преобразовании инфракрасного излучения от объектов наблюдения и представлении его в удобном для восприятия виде.

Прибор также может устанавливаться на оружие и использоваться в качестве тепловизионного прицела.

#### **РЕКОМЕНДАЦИЯ:**

Перед использованием тепловизионной насадки или прицела на охоте рекомендуется уточнить порядок ее использования в местных компетентных органах.

### 4 КОМПЛЕКТ ПОСТАВКИ

#### **Стандартный комплект поставки:**

1	Насадка «Dedal-TA2.642 Pro» (с крышкой объектива)	- 1 шт.
2	Комплект салфеток для протирки оптики	- 1 шт.
3	Руководство по эксплуатации	- 1 шт.
4	Гарантийный талон	- 1 шт.
5	Чехол защитный	- 1 шт.

## Дополнительные принадлежности

(не входящие в стандартный комплект поставки):

- |   |   |         |
|---|---|---------|
| 1 | AD540-D56 – адаптер для установки насадки на дневной прицел с диаметром объектива 56мм              | - 1 шт. |
| 2 | AD540-D50 – адаптер для установки насадки на дневной прицел с диаметром объектива 50мм              | - 1 шт. |
| 3 | AD540-D42 – адаптер для установки насадки на дневной прицел с диаметром объектива 42мм              | - 1 шт. |
| 4 | AD540-D24 – адаптер для установки насадки на дневной прицел с диаметром объектива 24мм              | - 1 шт. |
| 5 | WP460 – крепление насадки на горизонтальной планке «Weaver» с высотой установки оси насадки 42,5 мм | - 1 шт. |
| 6 | D-542 rubber eyepiece – наглазник резиновый для «Dedal-TA2.331»                                     | - 1 шт. |
| 7 | Батарейка типа CR123  | - 2 шт. |



Архангельск (8182)63-90-72  
Астана (7172)727-132  
Астрахань (8512)99-46-04  
Барнаул (3852)73-04-60  
Белгород (4722)40-23-64  
Брянск (4832)59-03-52  
Владивосток (423)249-28-31  
Волгоград (844)278-03-48  
Вологда (8172)26-41-59  
Воронеж (473)204-51-73  
Екатеринбург (343)384-55-89  
Иваново (4932)77-34-06

Ижевск (3412)26-03-58  
Иркутск (395)279-98-46  
Казань (843)206-01-48  
Калининград (4012)72-03-81  
Калуга (4842)92-23-67  
Кемерово (3842)65-04-62  
Киров (8332)68-02-04  
Краснодар (861)203-40-90  
Красноярск (391)204-63-61  
Курск (4712)77-13-04  
Липецк (4742)52-20-81

Киргизия (996)312-96-26-47

Магнитогорск (3519)55-03-13  
Москва (495)268-04-70  
Мурманск (8152)59-64-93  
Набережные Челны (8552)20-53-41  
Нижний Новгород (831)429-08-12  
Новокузнецк (3843)20-46-81  
Новосибирск (383)227-86-73  
Омск (3812)21-46-40  
Орел (4862)44-53-42  
Оренбург (3532)37-68-04  
Пенза (8412)22-31-16

Россия (495)268-04-70

Пермь (342)205-81-47  
Ростов-на-Дону (863)308-18-15  
Рязань (4912)46-61-64  
Самара (846)206-03-16  
Санкт-Петербург (812)309-46-40  
Саратов (845)249-38-78  
Севастополь (8692)22-31-93  
Симферополь (3652)67-13-56  
Смоленск (4812)29-41-54  
Сочи (862)225-72-31  
Ставрополь (8652)20-65-13

Казахстан (772)734-952-31

Сургут (3462)77-98-35  
Тверь (4822)63-31-35  
Томск (3822)98-41-53  
Тула (4872)74-02-29  
Тюмень (3452)66-21-18  
Ульяновск (8422)24-23-59  
Уфа (347)229-48-12  
Хабаровск (4212)92-98-04  
Челябинск (351)202-03-61  
Череповец (8202)49-02-64  
Ярославль (4852)69-52-93

<https://dedal.nt-rt.ru> || [dfd@nt-rt.ru](mailto:dfd@nt-rt.ru)