

# ДНЕВНАЯ ОПТИКА



<b>Архангельск</b> (8182)63-90-72	<b>Ижевск</b> (3412)26-03-58	<b>Магнитогорск</b> (3519)55-03-13	<b>Пермь</b> (342)205-81-47	<b>Сургут</b> (3462)77-98-35
<b>Астана</b> (7172)727-132	<b>Иркутск</b> (395)279-98-46	<b>Москва</b> (495)268-04-70	<b>Ростов-на-Дону</b> (863)308-18-15	<b>Тверь</b> (4822)63-31-35
<b>Астрахань</b> (8512)99-46-04	<b>Казань</b> (843)206-01-48	<b>Мурманск</b> (8152)59-64-93	<b>Рязань</b> (4912)46-61-64	<b>Томск</b> (3822)98-41-53
<b>Барнаул</b> (3852)73-04-60	<b>Калининград</b> (4012)72-03-81	<b>Набережные Челны</b> (8552)20-53-41	<b>Самара</b> (846)206-03-16	<b>Тула</b> (4872)74-02-29
<b>Белгород</b> (4722)40-23-64	<b>Калуга</b> (4842)92-23-67	<b>Нижний Новгород</b> (831)429-08-12	<b>Санкт-Петербург</b> (812)309-46-40	<b>Тюмень</b> (3452)66-21-18
<b>Брянск</b> (4832)59-03-52	<b>Кемерово</b> (3842)65-04-62	<b>Новокузнецк</b> (3843)20-46-81	<b>Саратов</b> (845)249-38-78	<b>Ульяновск</b> (8422)24-23-59
<b>Владивосток</b> (423)249-28-31	<b>Киров</b> (8332)68-02-04	<b>Новосибирск</b> (383)227-86-73	<b>Севастополь</b> (8692)22-31-93	<b>Уфа</b> (347)229-48-12
<b>Волгоград</b> (844)278-03-48	<b>Краснодар</b> (861)203-40-90	<b>Омск</b> (3812)21-46-40	<b>Симферополь</b> (3652)67-13-56	<b>Хабаровск</b> (4212)92-98-04
<b>Вологда</b> (8172)26-41-59	<b>Красноярск</b> (391)204-63-61	<b>Орел</b> (4862)44-53-42	<b>Смоленск</b> (4812)29-41-54	<b>Челябинск</b> (351)202-03-61
<b>Воронеж</b> (473)204-51-73	<b>Курск</b> (4712)77-13-04	<b>Оренбург</b> (3532)37-68-04	<b>Сочи</b> (862)225-72-31	<b>Череповец</b> (8202)49-02-64
<b>Екатеринбург</b> (343)384-55-89	<b>Липецк</b> (4742)52-20-81	<b>Пенза</b> (8412)22-31-16	<b>Ставрополь</b> (8652)20-65-13	<b>Ярославль</b> (4852)69-52-93
<b>Иваново</b> (4932)77-34-06				

**Киргизия** (996)312-96-26-47

**Россия** (495)268-04-70

**Казахстан** (772)734-952-31

<https://dedal.nt-rt.ru> || [dfd@nt-rt.ru](mailto:dfd@nt-rt.ru)

В 2001 ГОДУ ДЛЯ ВЫПОЛНЕНИЯ СПЕЦИАЛЬНОЙ ЗАДАЧИ – ОБЕСПЕЧЕНИЯ ТОЧНОГО ДАЛЬНОГО ВЫСТРЕЛА ИЗ ВИНТОВОК КРУПНОГО КАЛИБРА (12,7 ММ) – ИНЖЕНЕРЫ НАШЕГО ПРЕДПРИЯТИЯ ВЫПУСТИЛИ СПЕЦИАЛЬНУЮ ЛИНЕЙКУ СНАЙПЕРСКИХ ДНЕВНЫХ ПРИЦЕЛОВ, КОТОРАЯ ПОЗЖЕ ЛЕГЛА В ОСНОВУ СЕРИИ ГРАЖДАНСКИХ ОХОТНИЧЬИХ ПРИЦЕЛОВ.

## СМОТРИ

Специальная оптическая система и применение низкодисперсных марок оптического стекла обеспечивают высокое качество изображения, точную цветопередачу и оптимальный контраст, высокое разрешение и отсутствие искажений по всему полю зрения. Многослойное просветляющее покрытие всех оптических поверхностей обеспечивает светопропускание оптических систем более 92%, что позволяет использовать прицелы даже в сумерках.

## ВСЕГДА

Широкая линейка выпускаемых дневных прицелов: коллиматорные, призматические прицелы с фиксированным и дискретным изменением увеличения, прицелы с переменной кратностью с прицельной сеткой в первой и второй фокальных плоскостях – предоставляет охотнику возможность сделать правильный выбор для любой охоты.

## БУДЬ УВЕРЕН

Высокопрочный корпус из алюминиево-магниевого сплава имеет твердое анодное покрытие, защищающее прицел от внешних повреждений и воздействия агрессивной среды. Высокоточный надежный механизм выверки прицельной марки имеет широкий диапазон, позволяет оперативно вводить баллистические поправки, оборудован системой упора на «0» и обеспечивает четкий, хорошо ощутимый щелчок, даже в перчатках.

## ПОБЕЖДАЙ

Прицелы успешно используются не только на охоте и снайперских соревнованиях мирового уровня (золотые и серебряные медали на соревнованиях F-класс, IPSC и др.), но и в антитеррористических мероприятиях.

# ОСОБЕННОСТИ ДНЕВНЫХ ПРИЦЕЛОВ



ВЫСОКОЕ УГЛОВОЕ РАЗРЕШЕНИЕ И ОТСУТСТВИЕ ДИСТОРСИИ ПО ВСЕМУ ПОЛЮ

ВЫСОКИЙ КОЭФФИЦИЕНТ СВЕТОПРОПУСКАНИЯ И ТОЧНАЯ ЦВЕТОПЕРЕДАЧА

ШИРОКОЕ УГЛОВОЕ ПОЛЕ ЗРЕНИЯ

БОЛЬШОЕ УДАЛЕНИЕ ВЫХОДНОГО ЗРАЧКА (БОЛЕЕ 90 ММ)

ШИРОКИЙ ДИАПАЗОН УВЕЛИЧЕНИЙ (ОТ 1× ДО 28×)

ВЫСОКОТОЧНЫЙ МЕХАНИЗМ ВВОДА ПОПРАВОК (БОЛЕЕ 34 МРАД ИЛИ 115 МОА)

ПОДСВЕТКА ПРИЦЕЛЬНОЙ СЕТКИ С РЕГУЛИРУЕМОЙ ЯРКОСТЬЮ

НАЛИЧИЕ «УПОРА НА НОЛЬ» И МАЛОБОРОТНАЯ СХЕМА

ЭЛЕКТРОННЫЙ УРОВЕНЬ БОКОВОГО ЗАВАЛА ОРУЖИЯ

ВЫСОКАЯ УДАРНАЯ СТОЙКОСТЬ (.338 LM, .408 СТ, .50 ВМГ)

РАБОТОСПОСОБНОСТЬ В ЭКСТРЕМАЛЬНЫХ УСЛОВИЯХ (-40°С ... +50°С)

ПЫЛЕ- И ВОДОНЕПРОНИЦАЕМОСТЬ (IP67)

ОПТИЧЕСКИЙ  
ПРИЦЕЛ

# DHF 4-28×56 HARRIER



## ИНТЕЛЛЕКТУАЛЬНЫЙ ПРИЦЕЛ ДЛЯ ГОРНОЙ ОХОТЫ И ВЫСОКОТОЧНОЙ СТРЕЛБЫ НА БОЛЬШИХ ДИСТАНЦИЯХ

При стрельбе по цели, находящейся на расстоянии более километра, на пулю начинает влиять огромное количество внешних факторов: температура, давление, ветер и т.д. Для результативного выстрела стрелок должен правильно и быстро рассчитать баллистику и ввести необходимые поправки. Прицел DHF 4-28×56 помогает решить задачу и существенно сокращает время подготовки перед точным выстрелом.

Главные достоинства DHF 4-28×56 — это встроенный баллистический комплекс и возможность вводить поправки, не теряя цель из вида.

Прицельная марка установлена в 1-й фокальной плоскости (FFP), что обеспечивает эффективное использование сетки для оценки дистанции при любой кратности прицела и стрельбы выносом.



## ЦИФРОВЫЕ ТЕХНОЛОГИИ ОПТИКИ

DHF 4-28×56 оборудован встроенной системой обработки информации и дисплеем с настраиваемым интерфейсом, расположенным в поле зрения стрелка. Беспроводной канал связи позволяет быстро и удобно передавать баллистические данные из мобильного приложения «Стрелок Про». Прицел оборудован датчиками угла места цели, завала, температуры и давления, позволяющими корректно рассчитать угол прицеливания и совершить быстрый высокоточный выстрел. Для этого достаточно установить на дисплее дистанцию стрельбы, вращая барабан ввода вертикальной поправки. Стрелок одновременно наблюдает актуальное положение барабанов и цель, что необходимо в ночное время при работе с предобъективными насадками.

## ВЫСОКОЕ КАЧЕСТВО ИЗОБРАЖЕНИЯ

Специальная оптическая система и применение низкодисперсных марок оптического стекла обеспечивают высокое качество изображения, точную цветопередачу, оптимальный контраст и отсутствие искажений по всему полю зрения. Многослойное просветляющее покрытие обеспечивает светопропускание более 94%, что позволяет использовать прицел даже в сумерках.

## ТОЧНОСТЬ И НАДЕЖНОСТЬ

Высокоточный надежный механизм ввода поправок имеет большой диапазон, оборудован системой упора на «0» и обеспечивает четкий, хорошо ощутимый щелчок, даже в перчатках. Прицел имеет высокопрочный корпус из алюминий-магниевого сплава, герметичен, заполнен осушенным азотом, что препятствует образованию конденсата и запотеванию линз. Уверенно выдерживает экстремальные условия и отдачу крупных калибров (.338 LM, .408 CT, .50 BMG) на тысячи выстрелов.



ОПТИЧЕСКИЙ  
ПРИЦЕЛ

# DHF 4-28×56 HARRIER



СЕТКА MRH-L9



УВЕЛИЧЕНИЕ*	4 - 28×
УГЛОВОЕ ПОЛЕ ЗРЕНИЯ, М / 100М (ГРАДУС)	8,7 - 1,4 (5 - 0,8)
СВЕТОВОЙ ДИАМЕТР ОБЪЕКТИВА, ММ	56
ДИАМЕТР ВЫХОДНОГО ЗРАЧКА, ММ	9,3 - 2,1
ОТСТРОЙКА ОТ ПАРАЛЛАКСА, М	25 - ∞
УДАЛЕНИЕ ВЫХОДНОГО ЗРАЧКА, ММ	90
ДИОПТРИЙНАЯ НАСТРОЙКА ОКУЛЯРА, ДПТР	-3...+2
ДИАПАЗОН ВВОДА ПОПРАВКИ ПО ВЕРТИКАЛИ, МРАД	32
ДИАПАЗОН ВВОДА ПОПРАВКИ ПО ГОРИЗОНТАЛИ, МРАД	±7
ШАГ ВВОДА ПОПРАВКИ, МРАД	0,1
ИСТОЧНИК ПИТАНИЯ	1 ЭЛЕМЕНТ «АА»
ВРЕМЯ НЕПРЕРЫВНОЙ РАБОТЫ, Ч	50 - 500
ДИАМЕТР КОРПУСА, ММ	34
ГАБАРИТНЫЕ РАЗМЕРЫ, (Д×Ш×В), ММ	411×92×88
МАССА, КГ	1,07
ТЕМПЕРАТУРА ЭКСПЛУАТАЦИИ	-40°С...+50°С
ОТНОСИТЕЛЬНАЯ ВЛАЖНОСТЬ ЭКСПЛУАТАЦИИ	≤98%
КЛАСС ПЫЛЕВЛАГОЗАЩИТЫ	IP67

4-28×

УВЕЛИЧЕНИЕ

90

УДАЛЕНИЕ ВЫХОДНОГО ЗРАЧКА, ММ

0,1

ШАГ ВВОДА ПОПРАВКИ, МРАД

34

ДИАМЕТР КОРПУСА, ММ

94%

СВЕТО-ПРОПУСКАНИЕ

1-я

ФОКАЛЬНАЯ ПЛОСКОСТЬ

ОПТИЧЕСКИЙ  
ПРИЦЕЛ

# DHF 1-7×24



## ВЫСОКОЕ КАЧЕСТВО ИЗОБРАЖЕНИЯ ВО ВСЕМ ДИАПАЗОНЕ КРАТНОСТИ, ТОЧНОСТЬ И НАДЕЖНОСТЬ, ПОДТВЕРЖДЕННАЯ ПОБЕДОЙ НА ЧЕМПИОНАТЕ МИРА IPSC

Прицельная марка установлена в 1-й фокальной плоскости (FFP), что обеспечивает эффективное использование сетки для оценки дистанции при любой кратности прицела и стрельбы выносом.

Центральная точка и круг прицельной марки (0,5 м/100 м) имеют яркую красную подсветку.

DHF 1-7×24 — прекрасное решение для загонной охоты и тактической стрельбы.

### УНИВЕРСАЛЬНОСТЬ

Большой диапазон увеличения и широкий угол поля зрения делают DHF 1-7×24 универсальным и незаменимым помощником как на загонной охоте, так и на охоте с подхода. На кратности 1× возможно прицеливание двумя глазами по аналогии с коллиматорным прицелом. На максимальной кратности 7× прицел позволяет совершить точный уверенный выстрел на средней дистанции.

### ВЫСОКОЕ КАЧЕСТВО ИЗОБРАЖЕНИЯ

Оптическая система прицела обеспечивает высокое качество изображения, точную цветопередачу, оптимальный контраст и отсутствие искажений по всему полю зрения. Многослойное просветляющее покрытие обеспечивает светопропускание более 92%, что позволяет использовать прицел даже в сумерках.

### ТОЧНОСТЬ

Высокоточный надежный механизм ввода поправок имеет большой диапазон, оборудован системой упора на «0» и обеспечивает четкий, хорошо осязаемый щелчок, даже в перчатках.

### НАДЕЖНОСТЬ

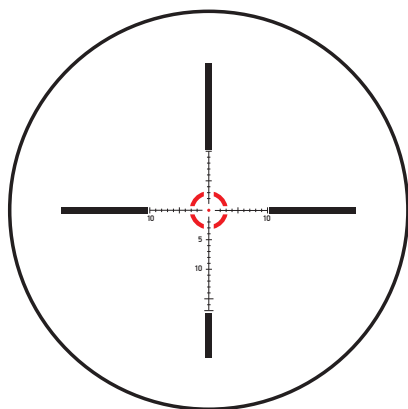
Прицел имеет высокопрочный корпус из алюминиево-магниевого сплава, герметичен, заполнен осушенным азотом, что препятствует образованию конденсата и запотеванию линз. Уверенно выдерживает экстремальные условия и отдачу крупных калибров (.338 LM, .375 N&H) на тысячи выстрелов.

ОПТИЧЕСКИЙ  
ПРИЦЕЛ

# DHF 1-7×24



СЕТКА MRH-CDG1



1-7×

УВЕЛИЧЕНИЕ

90

УДАЛЕНИЕ ВЫХОДНОГО ЗРАЧКА, ММ

0,1/0,2

ШАГ ВЫВЕРКИ, МРАД

34

ДИАМЕТР КОРПУСА, ММ

92%

СВЕТО-ПРОПУСКАНИЕ

1-я

ФОКАЛЬНАЯ ПЛОСКОСТЬ

УВЕЛИЧЕНИЕ	1 - 7×
УГЛОВОЕ ПОЛЕ ЗРЕНИЯ, М / 100М (ГРАДУС)	34,7 - 5,2 (19,7 - 3)
СВЕТОВОЙ ДИАМЕТР ОБЪЕКТИВА, ММ	24
ДИАМЕТР ВЫХОДНОГО ЗРАЧКА, ММ	9,7 - 3,4
ОТСТРОЙКА ОТ ПАРАЛЛАКСА, М	150
УДАЛЕНИЕ ВЫХОДНОГО ЗРАЧКА, ММ	90
ДИОПТРИЙНАЯ НАСТРОЙКА ОКУЛЯРА, ДПТР	-3,5...+2
ДИАПАЗОН ВВОДА ПОПРАВКИ ПО ВЕРТИКАЛИ, МРАД	30
ДИАПАЗОН ВВОДА ПОПРАВКИ ПО ГОРИЗОНТАЛИ, МРАД	±12
ШАГ ВВОДА ПОПРАВКИ, МРАД	0,1 (0,2 ПО ТРЕБОВАНИЮ)
ИСТОЧНИК ПИТАНИЯ	1 ЭЛЕМЕНТ «CR2032»
ВРЕМЯ РАБОТЫ ПОДСВЕТКИ ПРИЦЕЛЬНОЙ МАРКИ, Ч	35 - 100
ДИАМЕТР КОРПУСА, ММ	34
ГАБАРИТНЫЕ РАЗМЕРЫ, (Д×Ш×В), ММ	301×76×65
МАССА, КГ	0,55
ТЕМПЕРАТУРА ЭКСПЛУАТАЦИИ	-40°С...+50°С
ОТНОСИТЕЛЬНАЯ ВЛАЖНОСТЬ ЭКСПЛУАТАЦИИ	≤98%
КЛАСС ПЫЛЕВЛАГОЗАЩИТЫ	IP67



ОПТИЧЕСКИЙ  
ПРИЦЕЛ

# DN 1-7×24



## КОМПАКТНЫЙ И ЛЕГКИЙ ДНЕВНОЙ ОПТИЧЕСКИЙ ПРИЦЕЛ, СОЗДАННЫЙ СПЕЦИАЛЬНО ДЛЯ ЗА- ГОННОЙ ОХОТЫ

С учетом особенностей загонной охоты прицельная сетка максимально облегчена: имеет минимум элементов и яркую точку в центре.

Сетка установлена во 2-й фокальной плоскости (SFP), толщина линий сетки оптимальна и остается неизменной при любом увеличении прицела. Оценка дистанции до цели производится при максимальном увеличении прицела.



### УНИВЕРСАЛЬНОСТЬ

Большой диапазон увеличения и широкий угол поля зрения делают DN 1-7×24 универсальным и незаменимым помощником как на загонной охоте, так и на охоте с подхода. На кратности 1× возможно прицеливание двумя глазами по аналогии с коллиматорным прицелом. На максимальной кратности 7× прицел позволяет совершить точный уверенный выстрел на средней дистанции.

### ВЫСОКОЕ КАЧЕСТВО ИЗОБРАЖЕНИЯ

Оптическая система прицела обеспечивает высокое качество изображения, точную цветопередачу, оптимальный контраст и отсутствие искажений по всему полю зрения. Многослойное просветляющее покрытие обеспечивает светопропускание более 92%, что позволяет использовать прицел даже в сумерках.

### НАДЕЖНОСТЬ

Прицел имеет высокопрочный корпус из алюминиево-магниевого сплава, герметичен, заполнен осушенным азотом, что препятствует образованию конденсата и запотеванию линз. Уверенно выдерживает экстремальные условия и отдачу крупных калибров (.338 LM, .375 N&N) на тысячи выстрелов.

### ЭРГОНОМИЧНОСТЬ

Прицел имеет небольшой вес и компактные размеры. Органы управления прицела обладают высокой эргономичностью, хорошо ощутимы тактильно.

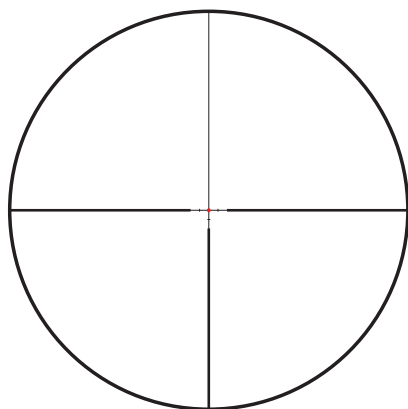


ОПТИЧЕСКИЙ  
ПРИЦЕЛ

# DH 1-7×24



СЕТКА MRH-D1



1-7×

УВЕЛИЧЕНИЕ

0,15

ШАГ ВЫВЕРКИ,  
МРАД

90

УДАЛЕНИЕ ВЫХОД-  
НОГО ЗРАЧКА, ММ

30

ДИАМЕТР  
КОРПУСА, ММ

92%

СВЕТО-  
ПРОПУСКАНИЕ

2-я

ФОКАЛЬНАЯ  
ПЛОСКОСТЬ

УВЕЛИЧЕНИЕ	1-7×
УГЛОВОЕ ПОЛЕ ЗРЕНИЯ, М / 100М (ГРАДУС)	35,1 - 5,2 (19,9 - 3)
СВЕТОВОЙ ДИАМЕТР ОБЪЕКТИВА, ММ	24
ДИАМЕТР ВЫХОДНОГО ЗРАЧКА, ММ	10 - 3,4
ОТСТРОЙКА ОТ ПАРАЛЛАКСА, М	150
УДАЛЕНИЕ ВЫХОДНОГО ЗРАЧКА, ММ	90
ДИОПТРИЙНАЯ НАСТРОЙКА ОКУЛЯРА, ДПТР	-3,5...+2
ДИАПАЗОН ВЫВЕРКИ ПО ВЕРТИКАЛИ, МРАД	24
ДИАПАЗОН ВЫВЕРКИ ПО ГОРИЗОНТАЛИ, МРАД	±12
ШАГ ВЫВЕРКИ, МРАД	0,15
ИСТОЧНИК ПИТАНИЯ	1 ЭЛЕМЕНТ «CR2032»
ВРЕМЯ РАБОТЫ ПОДСВЕТКИ ПРИЦЕЛЬНОЙ МАРКИ, Ч	35 - 100
ДИАМЕТР КОРПУСА, ММ	30
ГАБАРИТНЫЕ РАЗМЕРЫ, (Д×Ш×В), ММ	304×64×54
МАССА, КГ	0,47
ТЕМПЕРАТУРА ЭКСПЛУАТАЦИИ	-40°С...+50°С
ОТНОСИТЕЛЬНАЯ ВЛАЖНОСТЬ ЭКСПЛУАТАЦИИ	≤98%
КЛАСС ПЫЛЕВЛАГОЗАЩИТЫ	IP67

ОПТИЧЕСКИЙ  
ПРИЦЕЛ

# DHF 3-12×50



## ОПТИМАЛЬНЫЙ ПРИЦЕЛ ДЛЯ ОХОТЫ С ВЫШКИ ИЛИ ПОДХОДА НА СРЕДНИХ ДИСТАНЦИЯХ

Прицельная марка установлена в 1-й фокальной плоскости (FFP), что обеспечивает эффективное использование сетки для оценки дистанции при любой кратности прицела и стрельбы выносом.

Линии центрального перекрестия сетки имеют минимальную толщину для стрельбы по малоразмерным целям.

Прицел идеально сочетается с ночными и тепловизионными предобъективными насадками.



## ВЫСОКОЕ КАЧЕСТВО ИЗОБРАЖЕНИЯ

Оптическая система прицела обеспечивает высокое качество изображения, точную цветопередачу, оптимальный контраст и отсутствие искажений по всему полю зрения. Многослойное просветляющее покрытие обеспечивает светопропускание более 92%, что позволяет использовать прицел даже в сумерках.

## ЭЛЕКТРОННЫЙ УРОВЕНЬ

Прицел оборудован встроенным электронным уровнем завала оружия в поле зрения стрелка. Контроль завала позволяет уверенно вести высокоточную стрельбу на местности с затрудненным определением горизонта, например в горах.

## ТОЧНОСТЬ

Высокоточный надежный механизм ввода поправок имеет большой диапазон, оборудован системой упора на «0» и обеспечивает четкий, хорошо ощутимый щелчок, даже в перчатках.

## НАДЕЖНОСТЬ

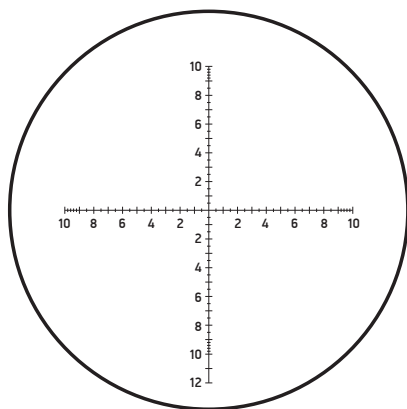
Прицел имеет высокопрочный корпус из алюминиево-магниевого сплава, герметичен, заполнен осушенным азотом, что препятствует образованию конденсата и запотеванию линз. Уверенно выдерживает экстремальные условия и отдачу крупных калибров (.338 LM, .408 CT, .50 BMG) на тысячи выстрелов.

ОПТИЧЕСКИЙ  
ПРИЦЕЛ

# DHF 3-12×50



СЕТКА MRH-L2



УВЕЛИЧЕНИЕ	3 - 12×
УГЛОВОЕ ПОЛЕ ЗРЕНИЯ, М / 100М (ГРАДУС)	12 - 3 (6,8 - 1,7)
СВЕТОВОЙ ДИАМЕТР ОБЪЕКТИВА, ММ	50
ДИАМЕТР ВЫХОДНОГО ЗРАЧКА, ММ	12,5 - 4,1
ОТСТРОЙКА ОТ ПАРАЛЛАКСА, М	50 - ∞
УДАЛЕНИЕ ВЫХОДНОГО ЗРАЧКА, ММ	90
ДИОПТРИЙНАЯ НАСТРОЙКА ОКУЛЯРА, ДПТР	-3...+3
ДИАПАЗОН ВВОДА ПОПРАВКИ ПО ВЕРТИКАЛИ, МРАД	32
ДИАПАЗОН ВВОДА ПОПРАВКИ ПО ГОРИЗОНТАЛИ, МРАД	±8
ШАГ ВВОДА ПОПРАВКИ, МРАД	0,1
ИСТОЧНИК ПИТАНИЯ	1 ЭЛЕМЕНТ «АА»
ВРЕМЯ РАБОТЫ ПОДСВЕТКИ ПРИЦЕЛЬНОЙ МАРКИ, Ч	25 - 240
ДИАМЕТР КОРПУСА, ММ	34
ГАБАРИТНЫЕ РАЗМЕРЫ, (Д×Ш×В), ММ	365×88×85
МАССА, КГ	0,77
ТЕМПЕРАТУРА ЭКСПЛУАТАЦИИ	-40°С...+50°С
ОТНОСИТЕЛЬНАЯ ВЛАЖНОСТЬ ЭКСПЛУАТАЦИИ	≤98%
КЛАСС ПЫЛЕВЛАГОЗАЩИТЫ	IP67

3-12×

УВЕЛИЧЕНИЕ

90

УДАЛЕНИЕ ВЫХОДНОГО ЗРАЧКА, ММ

0,1

ШАГ ВВОДА ПОПРАВКИ, МРАД

34

ДИАМЕТР КОРПУСА, ММ

92%

СВЕТО-ПРОПУСКАНИЕ

1-я

ФОКАЛЬНАЯ ПЛОСКОСТЬ



ОПТИЧЕСКИЙ  
ПРИЦЕЛ

# DN 3-12×50



НЕИЗМЕННЫЙ РАЗМЕР  
ТОНКОЙ ПРИЦЕЛЬНОЙ  
СЕТКИ ВО ВСЕМ ДИАПАЗОНЕ  
УВЕЛИЧЕНИЙ ПОЗВОЛЯЕТ  
РЕКОМЕНДОВАТЬ ПРИЦЕЛ  
ДЛЯ СТРЕЛБЫ ПО МЕЛКИМ  
ОБЪЕКТАМ НА СРЕДНИХ  
ДИСТАНЦИЯХ

Расположение прицельной сетки во 2-й фокальной плоскости (SFP) сохраняет линии сетки тонкими и четкими во всем диапазоне увеличений. Оценка дистанции до цели производится при максимальном увеличении прицела.

## ВЫСОКОЕ КАЧЕСТВО ИЗОБРАЖЕНИЯ

Оптическая система прицела обеспечивает высокое качество изображения, точную цветопередачу, оптимальный контраст и отсутствие искажений по всему полю зрения. Многослойное просветляющее покрытие обеспечивает светопропускание более 92%, что позволяет использовать прицел даже в сумерках.

## ЭЛЕКТРОННЫЙ УРОВЕНЬ

Прицел оборудован встроенным электронным уровнем завала оружия в поле зрения стрелка. Контроль завала позволяет уверенно вести высокоточную стрельбу на местности с затрудненным определением горизонта, например в горах.

## ТОЧНОСТЬ

Высокоточный надежный механизм ввода поправок имеет большой диапазон, оборудован системой упора на «0» и обеспечивает четкий, хорошо ощутимый щелчок, даже в перчатках.

## НАДЕЖНОСТЬ

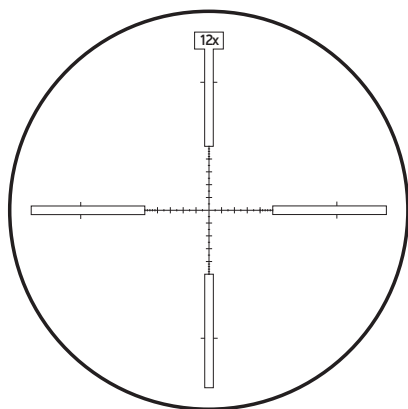
Прицел имеет высокопрочный корпус из алюминий-магниевого сплава, герметичен, заполнен осушенным азотом, что препятствует образованию конденсата и запотеванию линз. Уверенно выдерживает экстремальные условия и отдачу крупных калибров (.338 LM, .408 CT, .50 BMG) на тысячи выстрелов.

ОПТИЧЕСКИЙ  
ПРИЦЕЛ

# DN 3-12×50



СЕТКА MRH-L4



УВЕЛИЧЕНИЕ	3 - 12×
УГЛОВОЕ ПОЛЕ ЗРЕНИЯ, М / 100М (ГРАДУС)	12 - 3 (6,8 - 1,7)
СВЕТОВОЙ ДИАМЕТР ОБЪЕКТИВА, ММ	50
ДИАМЕТР ВЫХОДНОГО ЗРАЧКА, ММ	12,5 - 4,1
ОТСТРОЙКА ОТ ПАРАЛЛАКСА, М	50 - ∞
УДАЛЕНИЕ ВЫХОДНОГО ЗРАЧКА, ММ	90
ДИОПТРИЙНАЯ НАСТРОЙКА ОКУЛЯРА, ДПТР	-3...+3
ДИАПАЗОН ВВОДА ПОПРАВКИ ПО ВЕРТИКАЛИ, МРАД	32
ДИАПАЗОН ВВОДА ПОПРАВКИ ПО ГОРИЗОНТАЛИ, МРАД	±5
ШАГ ВВОДА ПОПРАВКИ, МРАД	0,1
ИСТОЧНИК ПИТАНИЯ	1 ЭЛЕМЕНТ «CR2032»
ВРЕМЯ РАБОТЫ ПОДСВЕТКИ ПРИЦЕЛЬНОЙ МАРКИ, Ч	10 - 240
ДИАМЕТР КОРПУСА, ММ	34
ГАБАРИТНЫЕ РАЗМЕРЫ, (Д×Ш×В), ММ	365×86×80
МАССА, КГ	0,77
ТЕМПЕРАТУРА ЭКСПЛУАТАЦИИ	-40°С...+50°С
ОТНОСИТЕЛЬНАЯ ВЛАЖНОСТЬ ЭКСПЛУАТАЦИИ	≤98%
КЛАСС ПЫЛЕВЛАГОЗАЩИТЫ	IP67

3-12×

УВЕЛИЧЕНИЕ

90

УДАЛЕНИЕ ВЫХОДНОГО ЗРАЧКА, ММ

0,1

ШАГ ВВОДА ПОПРАВКИ, МРАД

34

ДИАМЕТР КОРПУСА, ММ

92%

СВЕТО-ПРОПУСКАНИЕ

2-Я

ФОКАЛЬНАЯ ПЛОСКОСТЬ

ОПТИЧЕСКИЙ  
ПРИЦЕЛ

# DHF 5-20×56



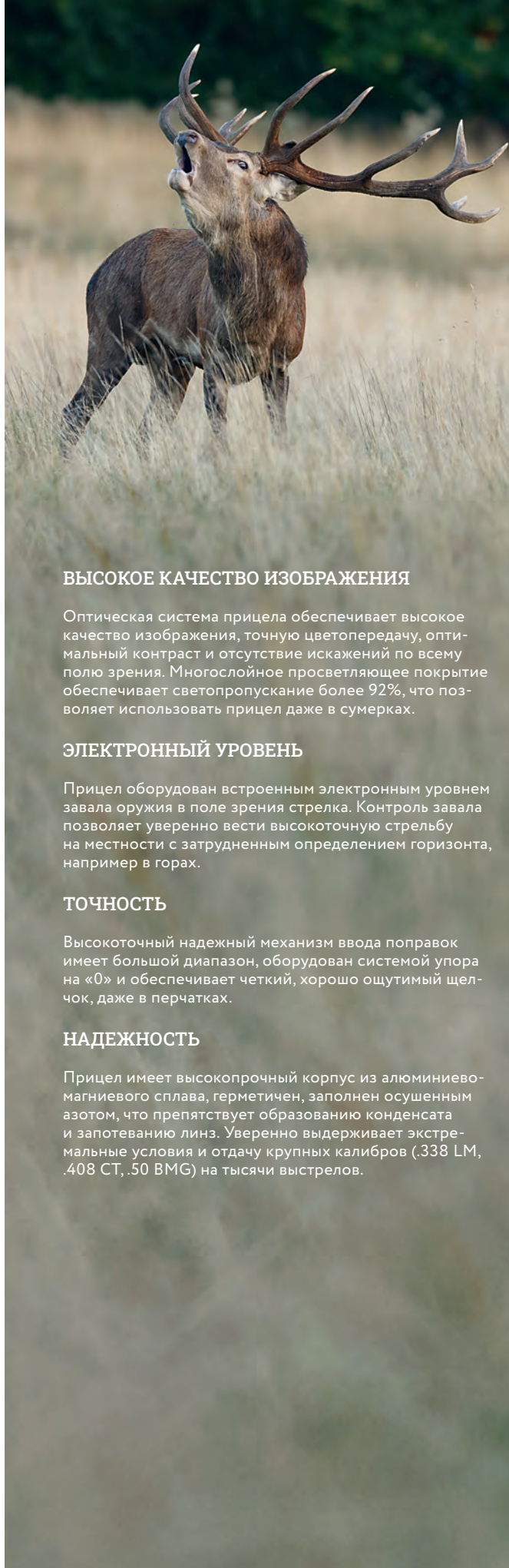
## НЕЗАМЕНИМЫЙ ПРИЦЕЛ ДЛЯ ОХОТЫ С ВЫШКИ, ПОД- ХОДА И ГОРНОЙ ОХОТЫ НА СРЕДНИХ И БОЛЬШИХ ДИСТАНЦИЯХ

Прицельная марка установлена в 1-й фокальной плоскости (FFP), что обеспечивает эффективное использование сетки для оценки дистанции при любой кратности прицела и стрельбы выносом.

Линии центрального перекрестия сетки имеют минимальную толщину для стрельбы по малоразмерным целям на больших дистанциях.

Прицел отлично подходит для совместной работы с ночными и тепловизионными насадками.

DHF 5-20×56 — выбор профессионалов для снайперских соревнований.



### ВЫСОКОЕ КАЧЕСТВО ИЗОБРАЖЕНИЯ

Оптическая система прицела обеспечивает высокое качество изображения, точную цветопередачу, оптимальный контраст и отсутствие искажений по всему полю зрения. Многослойное просветляющее покрытие обеспечивает светопропускание более 92%, что позволяет использовать прицел даже в сумерках.

### ЭЛЕКТРОННЫЙ УРОВЕНЬ

Прицел оборудован встроенным электронным уровнем завала оружия в поле зрения стрелка. Контроль завала позволяет уверенно вести высокоточную стрельбу на местности с затрудненным определением горизонта, например в горах.

### ТОЧНОСТЬ

Высокоточный надежный механизм ввода поправок имеет большой диапазон, оборудован системой упора на «0» и обеспечивает четкий, хорошо ощутимый щелчок, даже в перчатках.

### НАДЕЖНОСТЬ

Прицел имеет высокопрочный корпус из алюминиево-магниевого сплава, герметичен, заполнен осушенным азотом, что препятствует образованию конденсата и запотеванию линз. Уверенно выдерживает экстремальные условия и отдачу крупных калибров (.338 LM, .408 CT, .50 BMG) на тысячи выстрелов.

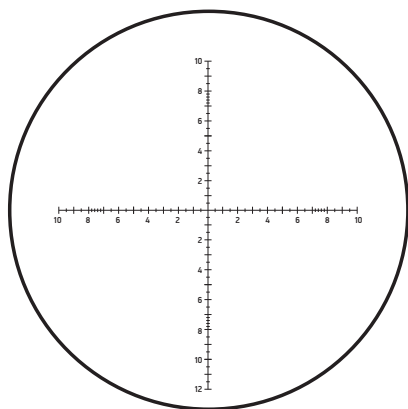


ОПТИЧЕСКИЙ  
ПРИЦЕЛ

# DHF 5-20×56



СЕТКА MRH-L3



УВЕЛИЧЕНИЕ	5 - 20×
УГЛОВОЕ ПОЛЕ ЗРЕНИЯ, М / 100М (ГРАДУС)	7,2 - 1,8 (4,1 - 1)
СВЕТОВОЙ ДИАМЕТР ОБЪЕКТИВА, ММ	56
ДИАМЕТР ВЫХОДНОГО ЗРАЧКА, ММ	11,2 - 2,8
ОТСТРОЙКА ОТ ПАРАЛЛАКСА, М	60 - ∞
УДАЛЕНИЕ ВЫХОДНОГО ЗРАЧКА, ММ	90
ДИОПТРИЙНАЯ НАСТРОЙКА ОКУЛЯРА, ДПТР	-3...+3
ДИАПАЗОН ВВОДА ПОПРАВКИ ПО ВЕРТИКАЛИ, МРАД	32
ДИАПАЗОН ВВОДА ПОПРАВКИ ПО ГОРИЗОНТАЛИ, МРАД	±8
ШАГ ВВОДА ПОПРАВКИ, МРАД	0,1
ИСТОЧНИК ПИТАНИЯ	1 ЭЛЕМЕНТ «АА»
ВРЕМЯ РАБОТЫ ПОДСВЕТКИ ПРИЦЕЛЬНОЙ МАРКИ, Ч	25 - 240
ДИАМЕТР КОРПУСА, ММ	34
ГАБАРИТНЫЕ РАЗМЕРЫ, (Д×Ш×В), ММ	395×88×85
МАССА, КГ	0,89
ТЕМПЕРАТУРА ЭКСПЛУАТАЦИИ	-40°С...+50°С
ОТНОСИТЕЛЬНАЯ ВЛАЖНОСТЬ ЭКСПЛУАТАЦИИ	≤98%
КЛАСС ПЫЛЕВЛАГОЗАЩИТЫ	IP67

5-20×

УВЕЛИЧЕНИЕ

90

УДАЛЕНИЕ ВЫХОДНОГО ЗРАЧКА, ММ

0,1

ШАГ ВВОДА ПОПРАВКИ, МРАД

34

ДИАМЕТР КОРПУСА, ММ

92%

СВЕТО-ПРОПУСКАНИЕ

1-я

ФОКАЛЬНАЯ ПЛОСКОСТЬ

ОПТИЧЕСКИЙ  
ПРИЦЕЛ

# DN 5-20×56



**НЕИЗМЕННЫЙ РАЗМЕР  
ТОНКОЙ ПРИЦЕЛЬНОЙ СЕТКИ  
ВО ВСЕМ ДИАПАЗОНЕ УВЕЛИ-  
ЧЕНИЙ ПОЗВОЛЯЕТ БЕЗ КО-  
ЛЕБАНИЙ РЕКОМЕНДОВАТЬ  
ПРИЦЕЛ ДЛЯ СТРЕЛЬБЫ  
ПО МЕЛКИМ ОБЪЕКТАМ  
НА СРЕДНИХ И БОЛЬШИХ  
ДИСТАНЦИЯХ**

Расположение прицельной сетки во 2-й фокальной плоскости (SFP) сохраняет линии сетки тонкими и четкими во всем диапазоне увеличений. Оценка дистанции до цели производится при максимальном увеличении прицела.

DN 5-20×56 — многократный победитель и призер снайперских соревнований как в России, так и за рубежом.



## ВЫСОКОЕ КАЧЕСТВО ИЗОБРАЖЕНИЯ

Оптическая система прицела обеспечивает высокое качество изображения, точную цветопередачу, оптимальный контраст и отсутствие искажений по всему полю зрения. Многослойное просветляющее покрытие обеспечивает светопропускание более 92%, что позволяет использовать прицел даже в сумерках.

## ЭЛЕКТРОННЫЙ УРОВЕНЬ

Прицел оборудован встроенным электронным уровнем завала оружия в поле зрения стрелка. Контроль завала позволяет уверенно вести высокоточную стрельбу на местности с затрудненным определением горизонта, например в горах.

## ТОЧНОСТЬ

Высокоточный надежный механизм ввода поправок имеет большой диапазон, оборудован системой упора на «0» и обеспечивает четкий, хорошо ощутимый щелчок, даже в перчатках.

## НАДЕЖНОСТЬ

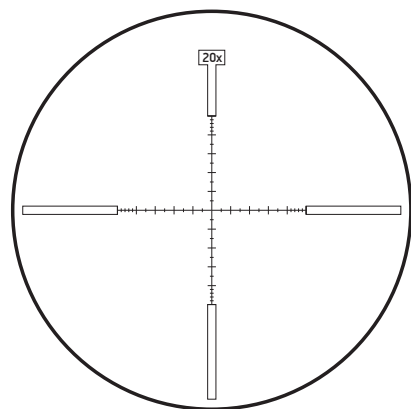
Прицел имеет высокопрочный корпус из алюминий-магниевого сплава, герметичен, заполнен осушенным азотом, что препятствует образованию конденсата и запотеванию линз. Уверенно выдерживает экстремальные условия и отдачу крупных калибров (.338 LM, .408 CT, .50 BMG) на тысячи выстрелов.

ОПТИЧЕСКИЙ  
ПРИЦЕЛ

# DN 5-20×56



СЕТКА MRH-L5



УВЕЛИЧЕНИЕ	5 - 20×
УГЛОВОЕ ПОЛЕ ЗРЕНИЯ, М / 100М (ГРАДУС)	7,2 - 1,8 (4,1 - 1)
СВЕТОВОЙ ДИАМЕТР ОБЪЕКТИВА, ММ	56
ДИАМЕТР ВЫХОДНОГО ЗРАЧКА, ММ	11,2 - 2,8
ОТСТРОЙКА ОТ ПАРАЛЛАКСА, М	60 - ∞
УДАЛЕНИЕ ВЫХОДНОГО ЗРАЧКА, ММ	90
ДИОПТРИЙНАЯ НАСТРОЙКА ОКУЛЯРА, ДПТР	-3...+3
ДИАПАЗОН ВВОДА ПОПРАВКИ ПО ВЕРТИКАЛИ, МРАД	32
ДИАПАЗОН ВВОДА ПОПРАВКИ ПО ГОРИЗОНТАЛИ, МРАД	±5
ШАГ ВВОДА ПОПРАВКИ, МРАД	0,1
ИСТОЧНИК ПИТАНИЯ	1 ЭЛЕМЕНТ «CR2032»
ВРЕМЯ РАБОТЫ ПОДСВЕТКИ ПРИЦЕЛЬНОЙ МАРКИ, Ч	10 - 240
ДИАМЕТР КОРПУСА, ММ	34
ГАБАРИТНЫЕ РАЗМЕРЫ, (Д×Ш×В), ММ	395×86×83
МАССА, КГ	0,84
ТЕМПЕРАТУРА ЭКСПЛУАТАЦИИ	-40°С...+50°С
ОТНОСИТЕЛЬНАЯ ВЛАЖНОСТЬ ЭКСПЛУАТАЦИИ	≤98%
КЛАСС ПЫЛЕВЛАГОЗАЩИТЫ	IP67

5-20×

УВЕЛИЧЕНИЕ

90

УДАЛЕНИЕ ВЫХОДНОГО ЗРАЧКА, ММ

0,1

ШАГ ВВОДА ПОПРАВКИ, МРАД

34

ДИАМЕТР КОРПУСА, ММ

92%

СВЕТО-ПРОПУСКАНИЕ

2-Я

ФОКАЛЬНАЯ ПЛОСКОСТЬ



ОПТИЧЕСКИЙ  
ПРИЦЕЛ

# DN 7-28×56



## СОЗДАН СПЕЦИАЛЬНО ДЛЯ ГОРНОЙ ОХОТЫ И ВЫ- СОКОТОЧНОЙ СПОРТИВНОЙ СТРЕЛЬБЫ ПО МЕЛКИМ ОБЪЕКТАМ НА БОЛЬШИХ ДИСТАНЦИЯХ

Прицельная марка установлена во 2-й фокальной плоскости (SFP), толщина её линий оптимальна и не меняется при любом увеличении прицела.

Линии центрального перекрестия сетки имеют минимальную толщину для стрельбы по малоразмерным целям на больших дистанциях.

Прицельная сетка имеет двойную оцифровку, что позволяет корректно определять дистанции и размеры объектов на минимальном увеличении прицела при работе с пред-объективными насадками. Двойная оцифровка позволяет эффективно использовать сетку на двух кратностях прицела — 7× и 28×.

### ВЫСОКОЕ КАЧЕСТВО ИЗОБРАЖЕНИЯ

Специальная оптическая система и применение низко-дисперсных марок оптического стекла обеспечивают высокое качество изображения, точную цветопередачу, оптимальный контраст и отсутствие искажений по всему полю зрения. Многослойное просветляющее покрытие обеспечивает светопропускание более 92%, что позволяет использовать прицел даже в сумерках.

### ЭЛЕКТРОННЫЙ УРОВЕНЬ

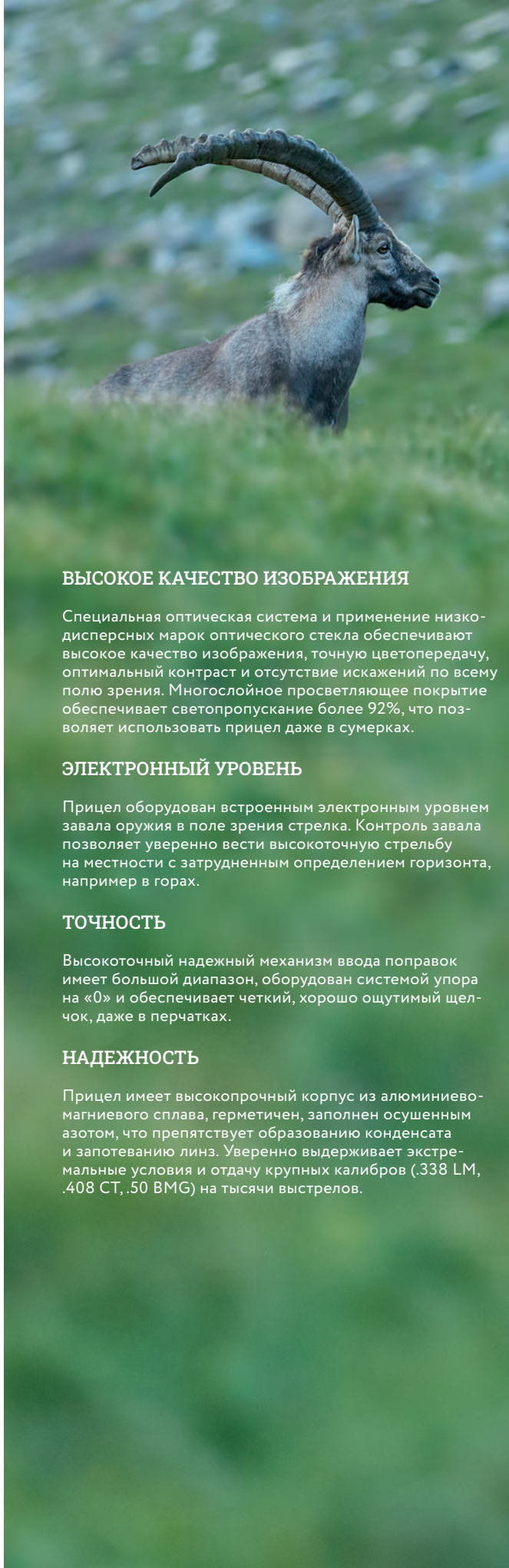
Прицел оборудован встроенным электронным уровнем завала оружия в поле зрения стрелка. Контроль завала позволяет уверенно вести высокоточную стрельбу на местности с затрудненным определением горизонта, например в горах.

### ТОЧНОСТЬ

Высокоточный надежный механизм ввода поправок имеет большой диапазон, оборудован системой упора на «0» и обеспечивает четкий, хорошо осязаемый щелчок, даже в перчатках.

### НАДЕЖНОСТЬ

Прицел имеет высокопрочный корпус из алюминиево-магниевого сплава, герметичен, заполнен осушенным азотом, что препятствует образованию конденсата и запотеванию линз. Уверенно выдерживает экстремальные условия и отдачу крупных калибров (.338 LM, .408 CT, .50 BMG) на тысячи выстрелов.

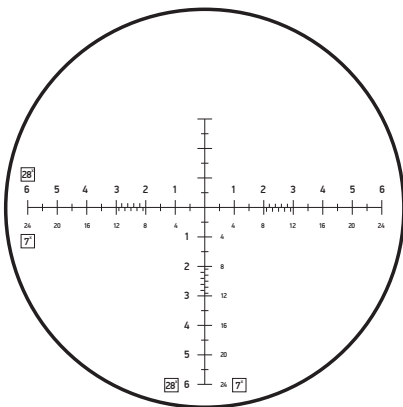


ОПТИЧЕСКИЙ  
ПРИЦЕЛ

# DN 7-28x56



СЕТКА MRH-L8



УВЕЛИЧЕНИЕ	7 - 28x
УГЛОВОЕ ПОЛЕ ЗРЕНИЯ, М / 100М (ГРАДУС)	5,1 - 1,2 (2,9 - 0,7)
СВЕТОВОЙ ДИАМЕТР ОБЪЕКТИВА, ММ	56
ДИАМЕТР ВЫХОДНОГО ЗРАЧКА, ММ	8,0 - 2,0
ОТСТРОЙКА ОТ ПАРАЛЛАКСА, М	25 - ∞
УДАЛЕНИЕ ВЫХОДНОГО ЗРАЧКА, ММ	90
ДИОПТРИЙНАЯ НАСТРОЙКА ОКУЛЯРА, ДПТР	-3...+3
ДИАПАЗОН ВВОДА ПОПРАВКИ ПО ВЕРТИКАЛИ, МРАД	22
ДИАПАЗОН ВВОДА ПОПРАВКИ ПО ГОРИЗОНТАЛИ, МРАД	±5
ШАГ ВВОДА ПОПРАВКИ, МРАД	0,1 (0,05 ПО ТРЕБОВАНИЮ)
ИСТОЧНИК ПИТАНИЯ	1 ЭЛЕМЕНТ «CR2032»
ВРЕМЯ РАБОТЫ ПОДСВЕТКИ ПРИЦЕЛЬНОЙ МАРКИ, Ч	10 - 240
ДИАМЕТР КОРПУСА, ММ	34
ГАБАРИТНЫЕ РАЗМЕРЫ, (Д×Ш×В), ММ	425×86×83
МАССА, КГ	0,86
ТЕМПЕРАТУРА ЭКСПЛУАТАЦИИ	-40°С...+50°С
ОТНОСИТЕЛЬНАЯ ВЛАЖНОСТЬ ЭКСПЛУАТАЦИИ	≤98%
КЛАСС ПЫЛЕВЛАГОЗАЩИТЫ	IP67

7-28x

УВЕЛИЧЕНИЕ

90

УДАЛЕНИЕ ВЫХОДНОГО ЗРАЧКА, ММ

0,1/0,05

ШАГ ВВОДА ПОПРАВКИ, МРАД

92%

СВЕТОПРОПУСКАНИЕ

25-∞

ОТСТРОЙКА ОТ ПАРАЛЛАКСА, М

2-я

ФОКАЛЬНАЯ ПЛОСКОСТЬ

ПРИЗМАТИЧЕСКИЙ ПРИЦЕЛ

# STALKER



## КОМПАКТНЫЙ И ЛЕГКИЙ ПРИЗМАТИЧЕСКИЙ ПРИЦЕЛ

Основными преимуществами прицела являются малые габариты и вес, высокое качество изображения, широкое угловое поле и возможность использования без элементов питания.

Прицельная сетка максимально облегчена, имеет разметку в миллирадианах и обеспечивает возможность прицеливания и стрельбы выносом на различных дистанциях и по подвижным целям.

## ОТСТРОЙКА ОТ ПАРАЛЛАКСА ОТ 4 МЕТРОВ ДО ∞

Призматический прицел Stalker позволяет отстраиваться от параллакса на сверхкоротких дистанциях (от 4 метров), что особенно актуально при использовании прицела на пневматическом оружии.

## ВЫСОКОЕ КАЧЕСТВО ИЗОБРАЖЕНИЯ

Оптическая система прицела обеспечивает высокое качество изображения, точную цветопередачу, оптимальный контраст и отсутствие искажений по всему полю зрения. Многослойное просветляющее покрытие обеспечивает светопропускание более 90%, что позволяет использовать прицел даже в сумерках.

## НАДЕЖНОСТЬ

Прицел имеет высокопрочный корпус из алюминиево-магниевого сплава, герметичен, заполнен осушенным азотом, что препятствует образованию конденсата и запотеванию линз. Уверенно выдерживает экстремальные условия и отдачу крупных калибров (.338 LM, .375 N&N) на тысячи выстрелов.

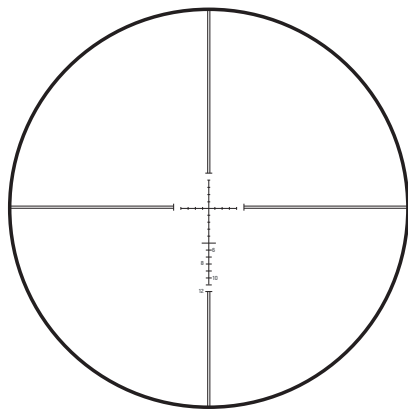


ПРИЗМАТИЧЕСКИЙ ПРИЦЕЛ

# STALKER



СЕТКА MRH-L7



УВЕЛИЧЕНИЕ	6×
УГЛОВОЕ ПОЛЕ ЗРЕНИЯ, М / 100М (ГРАДУС)	4,9 (2,8)
СВЕТОВОЙ ДИАМЕТР ОБЪЕКТИВА, ММ	32
ДИАМЕТР ВЫХОДНОГО ЗРАЧКА, ММ	5,3
ОТСТРОЙКА ОТ ПАРАЛЛАКСА, М	4 - ∞
УДАЛЕНИЕ ВЫХОДНОГО ЗРАЧКА, ММ	90
ДИОПТРИЙНАЯ НАСТРОЙКА ОКУЛЯРА, ДПТР	-3...+2
ДИАПАЗОН ВЫВЕРКИ ПО ВЕРТИКАЛИ, МРАД	30
ДИАПАЗОН ВЫВЕРКИ ПО ГОРИЗОНТАЛИ, МРАД	±15
ШАГ ВЫВЕРКИ, МРАД	0,1
ИСТОЧНИК ПИТАНИЯ	1 ЭЛЕМЕНТ «АА»
ВРЕМЯ РАБОТЫ ПОДСВЕТКИ ПРИЦЕЛЬНОЙ МАРКИ, Ч	500 - 5000
ГАБАРИТНЫЕ РАЗМЕРЫ, (Д×Ш×В), ММ	160×55×70
МАССА, КГ	0,42
ТЕМПЕРАТУРА ЭКСПЛУАТАЦИИ	-40°С...+50°С
ОТНОСИТЕЛЬНАЯ ВЛАЖНОСТЬ ЭКСПЛУАТАЦИИ	≤98%
КЛАСС ПЫЛЕВЛАГОЗАЩИТЫ	IP67

6×

УВЕЛИЧЕНИЕ

90

УДАЛЕНИЕ ВЫХОДНОГО ЗРАЧКА, ММ

4-∞

ОТСТРОЙКА ОТ ПАРАЛЛАКСА, М

5,3

ДИАМЕТР ВЫХОДНОГО ЗРАЧКА, ММ

0,1

ШАГ ВЫВЕРКИ, МРАД

30

ДИАПАЗОН ВЫВЕРКИ, МРАД



ПРИЗМАТИЧЕСКИЙ  
ПРИЦЕЛ

# RAVEN



## КОМПАКТНЫЙ И ЛЕГКИЙ ПРИЗМАТИЧЕСКИЙ ПРИЦЕЛ

Основными преимуществами прицела являются малые габариты и вес, высокое качество изображения, широкое угловое поле и возможность использования без элементов питания.

Малая кратность прицела позволяет стрелку вести наблюдение двумя глазами, за счет чего достигается максимальная скорость прицеливания.

Прицельная сетка максимально облегчена, имеет разметку в миллирадианах и обеспечивает возможность прицеливания и стрельбы выносом на различных дистанциях.

## ВЫСОКОЕ КАЧЕСТВО ИЗОБРАЖЕНИЯ

Оптическая система прицела обеспечивает высокое качество изображения, точную цветопередачу, оптимальный контраст и отсутствие искажений по всему полю зрения. Многослойное просветляющее покрытие обеспечивает светопропускание более 90%, что позволяет использовать прицел даже в сумерках.

## НАДЕЖНОСТЬ

Прицел имеет высокопрочный корпус из алюминиево-магниевого сплава, герметичен, заполнен осушенным азотом, что препятствует образованию конденсата и запотеванию линз. Уверенно выдерживает экстремальные условия и отдачу крупных калибров на тысячи выстрелов.

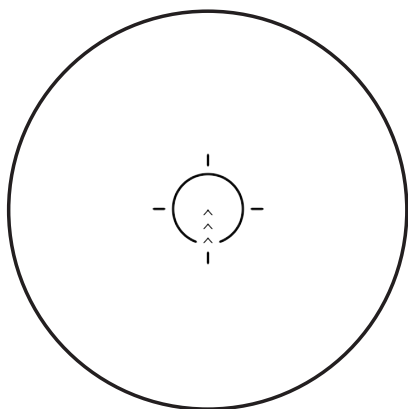


ПРИЗМАТИЧЕСКИЙ  
ПРИЦЕЛ

# RAVEN



СЕТКА **FRH-CV1**



УВЕЛИЧЕНИЕ	2×
УГЛОВОЕ ПОЛЕ ЗРЕНИЯ, М / 100М (ГРАДУС)	11,7 (6,7)
СВЕТОВОЙ ДИАМЕТР ОБЪЕКТИВА, ММ	20
ДИАМЕТР ВЫХОДНОГО ЗРАЧКА, ММ	10
УДАЛЕНИЕ ВЫХОДНОГО ЗРАЧКА, ММ	63
ДИАПАЗОН ВЫВЕРКИ ПО ВЕРТИКАЛИ, МРАД	16
ДИАПАЗОН ВЫВЕРКИ ПО ГОРИЗОНТАЛИ, МРАД	±8
ШАГ ВЫВЕРКИ, МРАД	0,15
ИСТОЧНИК ПИТАНИЯ	1 ЭЛЕМЕНТ «АА»
ВРЕМЯ РАБОТЫ ПОДСВЕТКИ ПРИЦЕЛЬНОЙ МАРКИ, Ч	500 - 5000
ГАБАРИТНЫЕ РАЗМЕРЫ, (Д×Ш×В), ММ	122×50×70
МАССА, КГ	0,28
ТЕМПЕРАТУРА ЭКСПЛУАТАЦИИ	-40°С...+50°С
ОТНОСИТЕЛЬНАЯ ВЛАЖНОСТЬ ЭКСПЛУАТАЦИИ	≤98%
КЛАСС ПЫЛЕВЛАГОЗАЩИТЫ	IP67

2×

УВЕЛИЧЕНИЕ

63

УДАЛЕНИЕ ВЫХОДНОГО ЗРАЧКА, ММ

0,15

ШАГ ВЫВЕРКИ, МРАД

10

ДИАМЕТР ВЫХОДНОГО ЗРАЧКА, ММ

16

ДИАПАЗОН ВЫВЕРКИ, МРАД

КОЛЛИМАТОРНЫЙ  
ПРИЦЕЛ

# DK-9



## СОВРЕМЕННАЯ АЛЬТЕРНАТИВА МЕХАНИЧЕСКОМУ ПРИЦЕЛУ ПРИ ОХОТЕ НА ПТИЦУ, ЗАГОННОЙ ОХОТЕ И ПРАКТИЧЕСКОЙ СТРЕЛЬБЕ

Повышает скорость и точность прицеливания, в том числе из неудобных положений, благодаря комфортному и быстрому прицеливанию двумя глазами по яркой точке.

Прицел не имеет увеличения, не нуждается в фокусировке и может быть расположен на любом расстоянии от глаза стрелка.

Разработан специально для совместной работы с монокуляром ночного видения и 3-кратным увеличителем.



### ВЫСОКОЕ КАЧЕСТВО ИЗОБРАЖЕНИЯ

Оптическая система прицела обеспечивает высокое качество изображения, точную цветопередачу, оптимальный контраст и отсутствие искажений по всему полю зрения. Многослойное просветление всех оптических поверхностей обеспечивает высокое светопропускание, что позволяет использовать прицел даже в сумерках.

### ПРИЦЕЛЬНАЯ ТОЧКА 2 МОА

Прицельная марка выполнена в виде красной точки размером 2 МОА ( $\approx 6$  см/100 м). Исследования показали, что такой размер точки обеспечивает оптимальное соотношение скорости прицеливания и точности.

### НАДЕЖНОСТЬ

Прицел имеет высокопрочный корпус из алюминиево-магниевого сплава, герметичен, заполнен осушенным азотом, что препятствует образованию конденсата и запотеванию линз. Уверенно выдерживает экстремальные условия и отдачу крупных калибров (9,3×74) на тысячи выстрелов.

КОЛЛИМАТОРНЫЙ  
ПРИЦЕЛ

# DK-9



1×

УВЕЛИЧЕНИЕ

2

РАЗМЕР ПРИЦЕЛЬНОЙ  
ТОЧКИ, МОА

0,17

ШАГ ВЫВЕРКИ,  
МРАД

20

ДИАПАЗОН ВЫВЕРКИ,  
МРАД

1000-  
10000

ВРЕМЯ НЕПРЕРЫВНОЙ  
РАБОТЫ, Ч

240

МАССА, Г

УВЕЛИЧЕНИЕ	1×
УГЛОВОЙ РАЗМЕР ПРИЦЕЛЬНОЙ МАРКИ, МРАД (МОА)	0,6 (2)
ДИАПАЗОН ВЫВЕРКИ ПО ВЕРТИКАЛИ, МРАД	20
ДИАПАЗОН ВЫВЕРКИ ПО ГОРИЗОНТАЛИ, МРАД	±10
ШАГ ВЫВЕРКИ, МРАД	0,17
ИСТОЧНИК ПИТАНИЯ	1 ЭЛЕМЕНТ «АА»
ВРЕМЯ НЕПРЕРЫВНОЙ РАБОТЫ, Ч	1000 - 10000
ГАБАРИТНЫЕ РАЗМЕРЫ, (Д×Ш×В), ММ	116×60×75
МАССА, КГ	0,24
ТЕМПЕРАТУРА ЭКСПЛУАТАЦИИ	-40°С...+50°С
ОТНОСИТЕЛЬНАЯ ВЛАЖНОСТЬ ЭКСПЛУАТАЦИИ	≤98%
КЛАСС ПЫЛЕВЛАГОЗАЩИТЫ	IP67





**Архангельск** (8182)63-90-72    **Ижевск** (3412)26-03-58    **Магнитогорск** (3519)55-03-13    **Пермь** (342)205-81-47    **Сургут** (3462)77-98-35  
**Астана** (7172)727-132    **Иркутск** (395)279-98-46    **Москва** (495)268-04-70    **Ростов-на-Дону** (863)308-18-15    **Тверь** (4822)63-31-35  
**Астрахань** (8512)99-46-04    **Казань** (843)206-01-48    **Мурманск** (8152)59-64-93    **Рязань** (4912)46-61-64    **Томск** (3822)98-41-53  
**Барнаул** (3852)73-04-60    **Калининград** (4012)72-03-81    **Набережные Челны** (8552)20-53-41    **Самара** (846)206-03-16    **Тула** (4872)74-02-29  
**Белгород** (4722)40-23-64    **Калуга** (4842)92-23-67    **Нижний Новгород** (831)429-08-12    **Санкт-Петербург** (812)309-46-40    **Тюмень** (3452)66-21-18  
**Брянск** (4832)59-03-52    **Кемерово** (3842)65-04-62    **Новокузнецк** (3843)20-46-81    **Саратов** (845)249-38-78    **Ульяновск** (8422)24-23-59  
**Владивосток** (423)249-28-31    **Киров** (8332)68-02-04    **Новосибирск** (383)227-86-73    **Севастополь** (8692)22-31-93    **Уфа** (347)229-48-12  
**Волгоград** (844)278-03-48    **Краснодар** (861)203-40-90    **Омск** (3812)21-46-40    **Симферополь** (3652)67-13-56    **Хабаровск** (4212)92-98-04  
**Вологда** (8172)26-41-59    **Красноярск** (391)204-63-61    **Орел** (4862)44-53-42    **Смоленск** (4812)29-41-54    **Челябинск** (351)202-03-61  
**Воронеж** (473)204-51-73    **Курск** (4712)77-13-04    **Оренбург** (3532)37-68-04    **Сочи** (862)225-72-31    **Череповец** (8202)49-02-64  
**Екатеринбург** (343)384-55-89    **Липецк** (4742)52-20-81    **Пенза** (8412)22-31-16    **Ставрополь** (8652)20-65-13    **Ярославль** (4852)69-52-93  
**Иваново** (4932)77-34-06

**Киргизия** (996)312-96-26-47    **Россия** (495)268-04-70    **Казахстан** (772)734-952-31

<https://dedal.nt-rt.ru> || [dfd@nt-rt.ru](mailto:dfd@nt-rt.ru)